

sCONTAINER

Den anpassbara servicedepån i pallformat



sContainer – 4 goda skäl till sContainer



• Mobil depå • med hyllsystem som tillval

• sContainer fungerar som mobil depå på byggsplatser
• och vid servicearbeten och kan också beställas med
• organiseringsystem. På så sätt finns verktyg och
• förbrukningsmaterial tillgängliga direkt på arbetsplatsen.
• Det är en stor fördel vid långvariga byggnadsarbeten och
• arbeten i innerstadsområden där det inte alltid går att
• köra ända fram till arbetsplatsen med transportbilen.

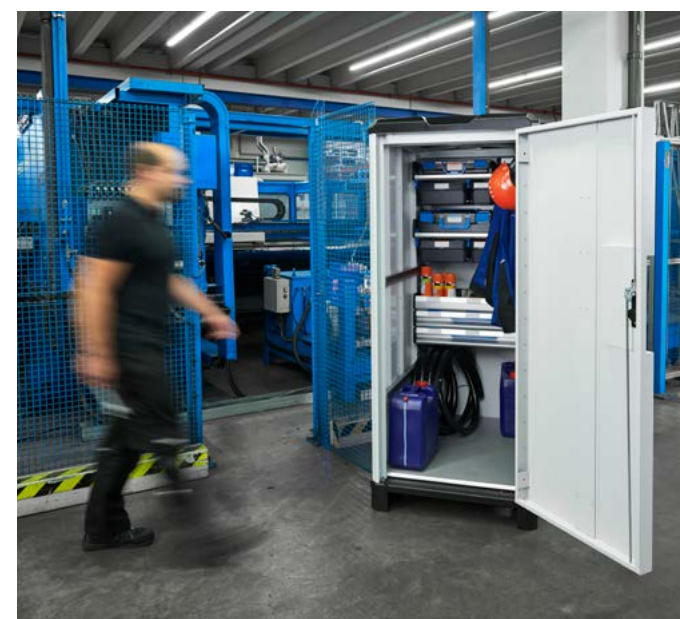
• Låga inköps- • och underhållskostnader

• sContainer är betydligt billigare både vid inköp
• och underhåll jämfört med till exempel en transportbil.
• Du slipper både fordonsförsäkring och skatt. Om
• du använder den mobila depån slipper du köra runt med
• dina verktyg, maskiner och förbrukningsmaterial varje dag.
• På så sätt kan du spara mycket bränsle och behöver aldrig
• glömma att ta med någon utrustning.



• Sömlös integration • i transport- och logistikkedjor

• Tack vare basytan i europapallformat kan sContainer
• integreras i alla logistikflöden utan höga kostnader. Den
• kan flyttas med industritruckar och transporteras prisvärt
• med lastbil, fartyg eller flyg. På så sätt kan sContainer
• användas globalt och levereras direkt till arbetsplatsen.
• Ditt service- eller byggteam följer enkelt efter.



• Minimal uppställningsyta, • maximalt utnyttjande av utrymmet

• sContainers basyta tar inte mer plats än en europapall.
• Servicecontainern är därmed en kompakt depå med
• gott om plats invändigt för byggnadsarbetsplatser och
• vid servicearbeten där utrymmet är mycket begränsat.
• Tack vare det integrerade SR5-hyllsystemet skapas
• förvaringsutrymme på flera plan vilket kan användas
• för verktyg och förbrukningsmaterial.

sContainer – produkttegenskaper

Robust material

Basen utgörs av en massiv stomme som möjliggör en lastkapacitet på upp till 500 kg. Sidoytorna består av pulverbelagd stålplåt. Regnvatten förhindras från att tränga in med en plastkåpa.



Ventilation

Takventil, smal: Art.-Nr. 801016208 | 596,50 SEK
Golv ventilation rund: Art.-Nr. 6000001283 | 659,40 SEK
Ventilationssystemet säkerställer ett konstant flöde av frisk luft.
Lämplig för gastransporter.

Lyftkit sContainer

Art.-Nr. 1000013967 | 3.053,60 SEK
Öglorna kan monteras i efterhand om man vill kunna flytta sContainer på arbetsplatsen med kran.



Vidhäftningsyta

Sidoväggarna på sContainer är en perfekt marknadsföringsyta för ditt företag. Planera själv din reklam, billigt i Graphics konfiguratorn under: mySortimo.se/graphics



Lås

Du kan välja mellan tre olika lås för sContainer. Den enklaste varianten är hänglåset, som ger ett robust skydd mot stöld. Alternativt kan du välja ett cylinderlås eller high-end-lösningen, ett elektroniskt kombinationslås som gör nycklar överflödiga.



Transportfäste

Bottenkomponenten på sContainer liknar en europapall. Därmed kan containern lyftas upp och transporteras med en transporttruck.



sContainer – Utrustning för optimal organisation

• • Invändigt utrymme

• • Det invändiga utrymmet är bekvämt åtkomligt via den stora dörren. Till golvytan används det motståndskraftiga SoboGrip-golvet. En unik lösning är att komponenterna i fordonsinredningen SR5 kan monteras i det invändiga utrymmet för optimal organisation och extra lastsäkring. För ett offert med SR5 inredning, vänligen kontakta din närmaste Sortimo regionsäljare:

• • mySortimo.se/kontakt



Labeling

med *mySortimo* labels:
Individuellt konfigurerbar
mySortimo.se/labels

Organisation

med *mySortimo* inlays:
Individuellt konfigurerbar
mySortimo.se/inlay

Lastsäkring

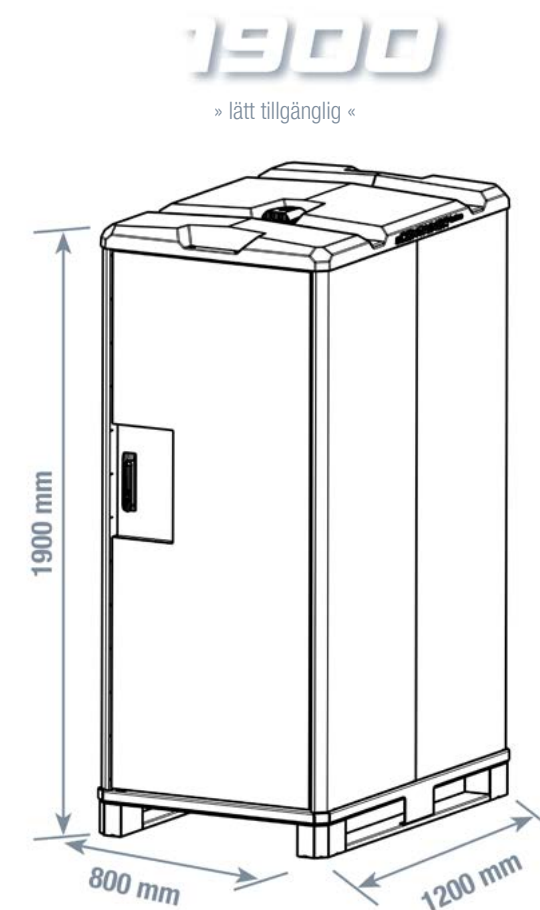
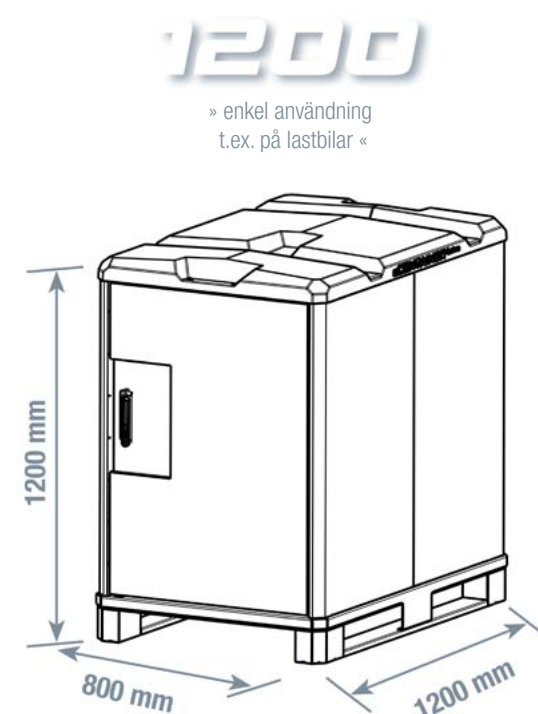
med Sortimo ProSafe:
Beställa online:
mySortimo.se/lastsakring

Tillbehör

med Sortimo tillbehör
(Golvfläkt rund, ...)
mySortimo.se/tillbehor

• • Olika höjder finns tillgängliga

• • sContainer finns i höjderna 1,20 m och 1,90 m. De grundläggande dimensionerna, som är baserade på Euro-palldimensionerna, förblir alltid desamma. Beroende på dina behov kan du beställa sContainer med olika typer av låssystem. Valfritt kan sContainer förses med lyftöglor, ventilation och individuella reklamdekaler - beroende på syftet.



Tillbehör	Artikelnr.	Pris
i-BOXX vägghållare G SCON SR5	1000014321	541,50 SEK
Kroklis 03 SCON SR5 (Det finns tre storlekar för olika behov.)	1000014317	456,80 SEK
Hyllplan fack SCON SR5	1000014331	1.218,10 SEK
Enskild surrningspunkt ProSafe SCON SR5	1000014311	145,20 SEK
Surrningskena ProSafe PC 1000mm SCON SR5	1000019660	2.015,30 SEK

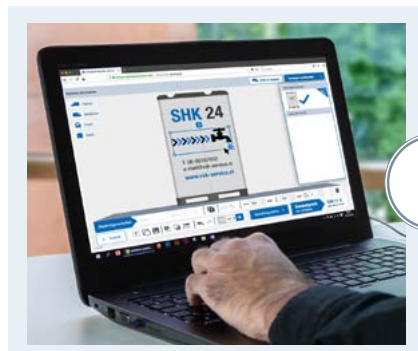
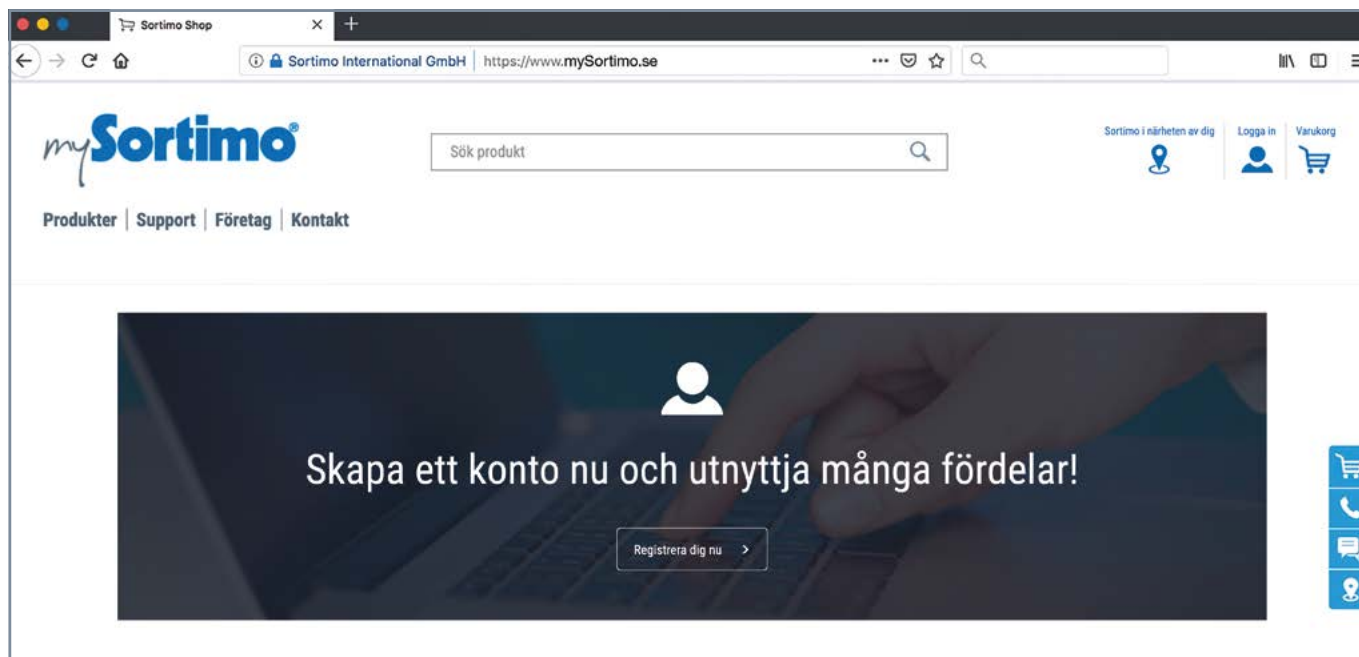
sContainer 1200 ...	Artikelnr.	Pris
... med ett bygellås	1000016409	26.429,90 SEK
... med cylinderlås	1000016407	27.192,10 SEK
... med kombinationslås	1000016408	32.231,20 SEK

sContainer 1900 ...	Artikelnr.	Pris
... med ett bygellås	1000013961	33.629,90 SEK
... med cylinderlås	1000013962	33.403,20 SEK
... med kombinationslås	1000013963	35.989,80 SEK

mySortimo.se – Besök oss online!

Utnyttja fördelarna med mySortimokontot på mySortimo.se.

I ditt konto har du möjlighet att hantera digitala listor över fordon och containrar. Naturligtvis kan du också se och hantera dina beställningar här.



mySortimo graphics

Designa din sContainer individuellt efter dina önskemål!

sContainern tillhandahåller också ett stort område för företagslogotyper eller reklamgrafik, som vi skulle gärna skapa för dig eller som du kan beställa dig själv med hjälp av **mySortimo grafik stickerkonfigurator**.

Konfigurera nu online >> [mySortimo.se/graphics](https://www.mySortimo.se/graphics)

sContainer – helt enkelt praktiskt

Individuell, mobil, snygg och generöst med utrymme, sContainer är en flexibel följeslagare för servicetekniker, hantverkare och byggnadsarbetare.

Kan när som helst eftermonteras med tillbehör som krokar och hållare. Få information och beställ omedelbart online: >> [mySortimo.se/sContainer](https://www.mySortimo.se/sContainer)

Vi rådgiver dig gärna personligen!

Du når oss i Sverige på:

Tfn: 031 761 45 20 | E-post: info@sortimo.se | >> [mySortimo.se/kontakt](https://www.mySortimo.se/kontakt)

Vårt löfte till dig. MADE IN GERMANY

Made in Germany! Realistiska krocktester och bevisad säkerhet | Högsta kvalitet och högkvalitativa material från marknadsledaren | Bästa servicen, tack vare ett nationellt säljnätverk och customer service centres | Attraktiva finansieringsmöjligheter | Fordonshantering i ditt mySortimo konto via Mina fordon med en överblick över alla beställningar och lagerartiklar | Dialog med bilinredningsexperten och industrikollegor via mySortimo community | Industrispecifikt, brett utbud av tillbehör för bilen och att ta med till arbetsplatsen | Bekväm och snabb återbeställning av tillbehör och tjänster via mySortimo.se