

SR5

sv-SE Monteringsanvisning

Innehållsförteckning

Innan du startar	3	Förankra fordonsinredning	103
Personlig konfiguration	4	Montera tillbehör	106
Mellanvy	4	Utdragsskena upptill	106
Vy uppifrån på SoboPro	5	Utdragsskena undertill	107
Helhetsvy	5	Utdragsskena undertill 04-0 FB03	108
Montera SoboPro	6	Utdragsskena upptill och undertill	109
Förbereda profiler	9	Avdelare för hyllplan	110
Fästa komponenter	14	Avdelare för hyllplan med kant	111
Stabilitetskriterier	15	Hyllplan universalskåp	112
Vändblock 90° T4/T5	73	Arbets-skiva för hyllplan	113
Vändblock 90° T7	81	Montera sidoprofilens tillbehör	114
Förstå stegen för förankring	89	Logotyp	114
EcoFix — vad är det?	89	Förvaringsficka	115
Förankra EcoFix i fordonsinredningen	90	Förvaringsficka för pappersarbete	116
Infästning av baksidesprofilen	94	Torkpappershållare	117
Utöka baksidesprofilen	97	ProSafe surrningssskena	118
Förankra EcoFix i fordonsväggen	100	Kroklister	119
Bestämma antal och position	102	Slanghållare	120
		i-BOXX adapter	121
		Handtag	122

Montera tillbehör för mellanprofil 124

Förvaringsfack 124

Förvaringsfack för papper 125

Hushållspappershållare 126

Surrningskena ProSafe 127

Kroklist 128

Slanghållare 129

i-BOXX vägghållare 130

Innan du startar



VARNING

Skada från att lyfta för tung last

Inredningen kan vara för tungt för en person beroende på konfigurationen. Detta kan leda till mindre skador.

- Installationen bör utföras av två personer.

Rekommendation

Beroende på konfigurationen ingår flera inredningar i leveransen. Vi rekommenderar att du installerar dem separat.

Arbetsplats

Se till att din arbetsmiljö är säker. Placera fordonet på plan, fast mark.

Skruvlåsanordning

Om fordonet ska köras från vanliga vägar måste alla skruvförbindningar fästas med en lämplig skruvlåsanordning.

Servicepunkter

När du installerar fordonsinredningssystemet ska du se till att alla befintliga serviceåtkomstpunkter (t.ex. förbandslåda, reservhjul) förblir åtkomliga efter installationen.

Vridmoment

Se till att du följer angivna vridvärden och deras toleranser.

- Standard skruvanslutning

Gängstorlek	Vridmoment
M5	4 Nm \pm 10%
M6	7,5 Nm \pm 10%
M8	20 Nm \pm 10%

- Speciella gängade fästelement

Gängat fäste	Vridmoment
Plast skenor längst ner	7,0 Nm \pm 0,5 Nm
Utdragbar skena längst ned och längst upp	4,5 Nm \pm 0,5 Nm
Tillbehör för sidprofil	4,5 Nm + 1,0 Nm
Fältindelning i ram	4,5 Nm \pm 0,5 Nm
Fältindelning i sidprofil	5,5 Nm \pm 0,5 Nm
Fältindelning i hylla	8,5 Nm \pm 1,0 Nm

Personlig konfiguration

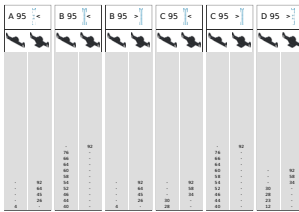
I leveransen medföljer dokumentet "Personlig konfiguration". Detta dokument innehåller extra information om montering av din personliga konfiguration. I det följande förklaras dokumentets beståndsdelar.



Om symbolen här bredvid visas måste motsvarande information inhämtas ur dokumentet "Personlig konfiguration".

Mellanvy

Mellanvyn visar monteringsadaptorns position för varje profil i konfigurationen.

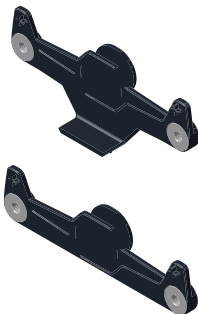


A 95 <	B 95 <	B 95 >	
			1)
			2)
			3)
	-	92	
	76	-	
	66	-	
	64	-	
	60	-	
	58	-	
	54	-	
-	92	-	92
-	64	-	64
-	45	-	45
-	26	-	26
4	-	40	4

- 1) Beteckning
- 2) Rasterposition
- 3) Monteringsadapter

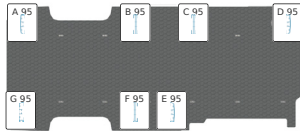
Det finns två olika monteringsadapterar:

- Monteringsadapter med stöd
Monteringsadaptern med stöd används enbart för fastsättning av **hyllplan**.
- Monteringsadapter utan stöd
Denna monteringsadapter används för att montera övriga element, t.ex. **ramar** eller **ramtraverser**.

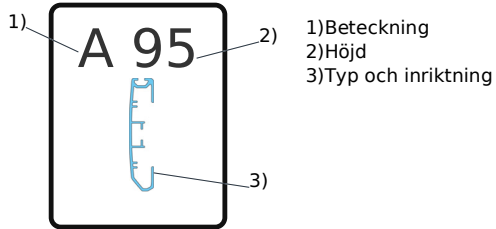


Vy uppifrån på SoboPro

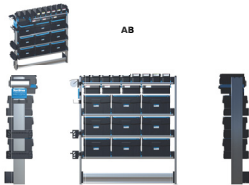
Denna vy visar SoboPro, sidoprofilerna och mellanprofilerna uppifrån. Sido- och mellanprofilerna är entydigt betecknade. Vidare innehåller denna illustration höjduppgifterna för de enskilda sido- och mellanprofilerna.



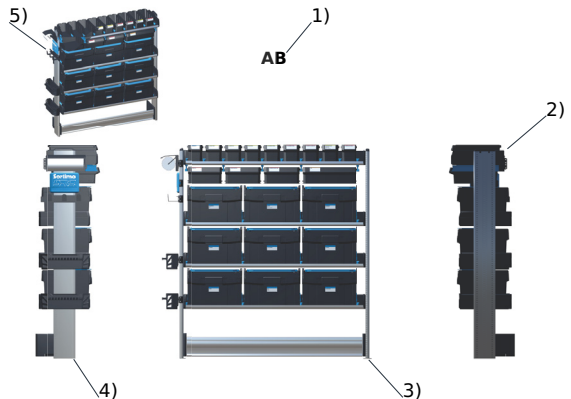
Information om de enskilda profilerna:



Helhetsvy



Helhetsvyn visar din fordonsinredning från alla sidor och som isometrisk vy. Varje fält illustreras separat. Fältets beteckning framgår av respektive profilpar.



- 1) Beteckning fält
- 2) Sidovy höger
- 3) Frontvy
- 4) Sidovy vänster
- 5) Isometrisk vy

Montera SoboPro

OBSERVERA

Risk för saskador vid vårdslös hantering.

Golvplattornas anslutningsfalsar är känsliga mot stötar och klämning.

- ▶ Anslut golvplattorna försiktigt.

Steg 1 — Förbereda fordon

Obs! Om ditt fordon har en golvbeklädnad måste denna demonteras.

- ▶ Avlägsna surrningsöglorna i golvområdet.

Obs! Håll de demonterade surrningsöglornas beståndsdelar tillhands för den senare monteringen.

- ▶ Rengör fordonsgolvet.

Steg 2 — Positionera golvplattor

- ▶ Kontrollera om golvplattornas falsar är skadade.
- ▶ Positionera den första golvplattan.

Obs! Lägg plattorna från skiljeväggen i riktning mot fordonets bakparti.

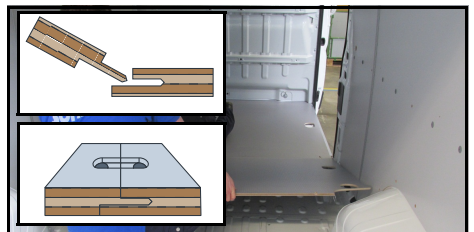


- ▶ Positionera nästa golvplatta.
- ▶ Sammanfoga golvplattorna.

Obs!

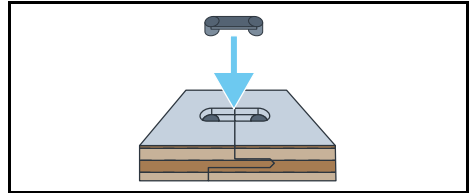
- Anslutningsändarna måste ligga i nivå med varandra.
- Ursparingar måste överensstämna med varandra.

- ▶ Positionera ytterligare golvplattor om sådana finns och anslut dem till de tidigare.



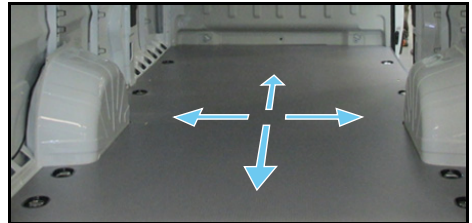
Steg 3 — Fästa golvklamrar

- ▶ Positionera golvklammern.
- ▶ Fäst golvklammern försiktigt med en gummihammare.
- ▶ Upprepa tills alla golvplattor är anslutna till varandra.



Steg 4 — Justera golvplattor

- ▶ Justera de sammanfogade golvplattorna.
Obs! Golvet måste ha samma avstånd till fordonskarosseriet i alla riktningar. Som hjälp används följande element:
 - Surrpunkter,
 - Hjulhus.



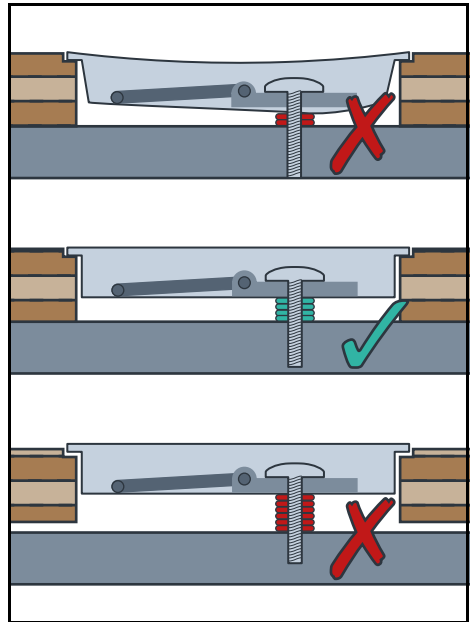
Steg 5 — Fästa surrningsöglor

- ▶ Montera tillbaka surrningsöglorna med originalskruvar sina ursprungliga positioner.

Obs! Golvplattan kräver montering av en surrningsस्कål. Beroende på fordonskarosseriets golv måste surrningsस्कålen höjas med underläggsbrickor.

- ▶ Bestäm antalet underläggsbrickor.

Obs! Antalet måste väljas så att ett lätt tryck uppstår mot golvplattan.



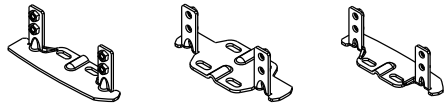
- ▶ Dra åt originalskruvarna med erforderligt vridmoment.

Obs! Respektive vridmoment återfinns i karosseritillverkarens direktiv.

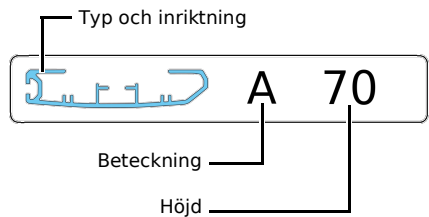
Förbereda profiler

Steg 1 – Tilldela profilfötter

Obs! Det finns tre olika typer av profilfötter. Profilfötternas antal och typ beror på din konfiguration.

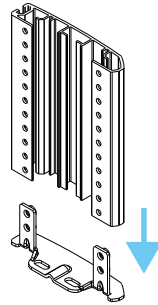
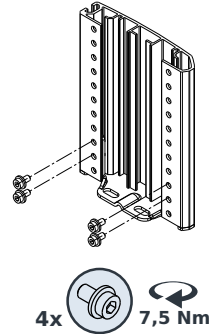


- Tillordna varje sidoprofil/mellanprofil motsvarande profilfötter.



Steg 2 — Fixera profilfötter

- Fixera profilföten på profilen.

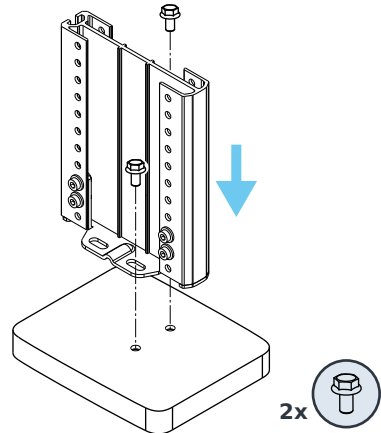
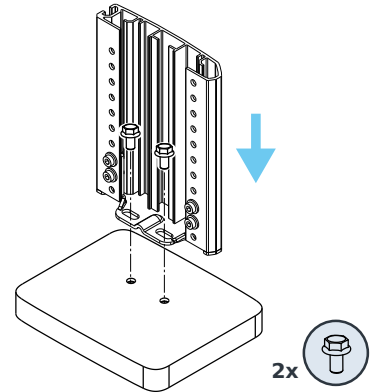
1**2**

Steg 2 — Fixera profilfötter



- Fixera profilfötten på SoboPro.

3



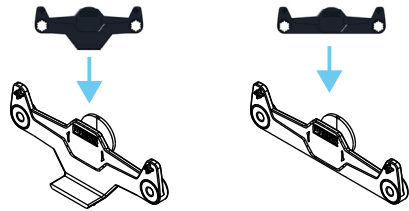
- Upprepa tills alla profilfötter är fixerade.

Steg 3 — Positionera monteringsadapter

- Bestäm positionen.

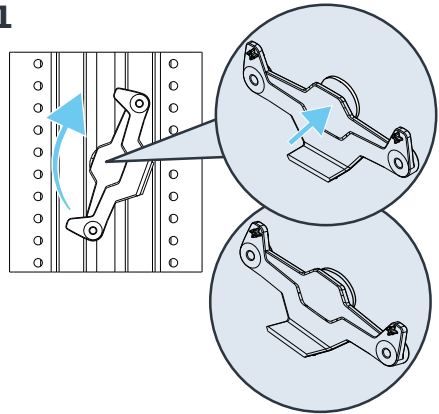
Obs! För att mäta rasterhöjden lämpar sig den medföljande Sortimotumstocken.

Obs! Det finns två olika monteringsadapterar. Symbolen anger vilken monteringsadapter som ska användas.

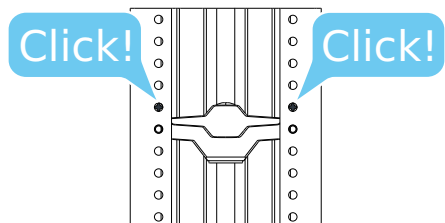


- Sätt in monteringsadaptern i profilen.

1



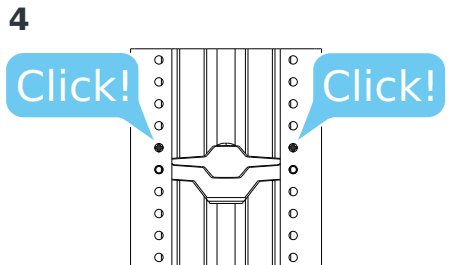
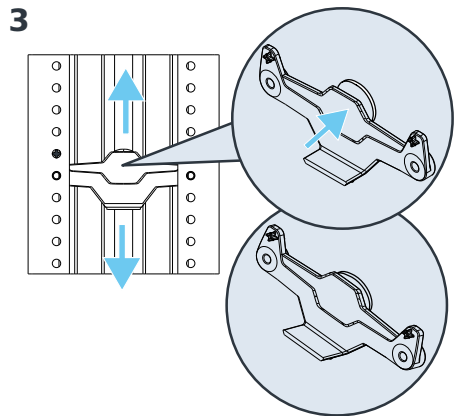
2



Steg 3 — Positionera monteringsadapter

- Positionera monteringsadaptern.

Obs! Genom att trycka på området "Press" kan man positionera monteringsadaptern på motsvarande höjd.



- Upprepa tills alla monteringsadapterar är positionerade.

Fästa komponenter

Följande element är kopplade mellan profilerna:

- a) Ram,
- b) Profil,
- c) Hylla,
- d) LÅDA H8/H10/H12,
- e) Låda H6,
- f) SR-låda,
- g) Flera bilder,
- h) Fältindelning,
- i) Väskfixering
- j) Bassockel
- k) Bassockel med golvsurningsskena
- l) Golvlucka,
- m) Golvlucka med golvsurningsskena
- n) Universalskåp,
- o) Ledad arbetsbänk,
- p) Långgodshylla
- q) Väskskena
- r) Hopfällbart parallellskruvstycke,
- s) Vertikal kontakt för sidoprofil,
- t) Vertikal kontakt för mellanprofil,
- u) BOXX-ramar,
- v) Bänkskiva på ram.

Hinweis: Vissa element ingår inte i leveransen, beroende på konfigurationen.

Stabilitetskriterier

Reglerna för montering av stabiliserande komponenter måste följas för att garantera stabilitet inom ett område Stabiliserande komponenter inkluderar:

- Hyllor (hylla, öppen hylla med kant, hyllplan)
- Ram
- BOXX-ramar

Konfigurationen av din fordonsinredning avgör om stabiliserande komponenter behövs, och i så fall vilka. Följande faktorer **är viktiga**:

- Låda
- Multislide
- SR-låda
- Väskskena

Regel: Detta gäller följande regler: Varje fält måste beaktas separat.

Regel A: Om fler än två av ovanstående **kritiska** element är monterade, är minst

- två hyllor eller
- en hylla och en ram eller
- En hylla och en BOXX ram eller
- En ram och en BOXX-ram

måste monteras. Bakre väggprofiler måste också monteras, vilket tar hänsyn till tillåtna installationsalternativ för de bakre väggprofilerna.

Regel B: Var **och en av de kritiska** elementen ovan har en specifik rasterhöjd. Om flera av dessa element är monterade och den totala rasterhöjden för dessa element är lika med, eller mer än, 60, då

- två ramar och en hylla eller
- Två ramar och en BOXX-ram

måste monteras. Bakre väggprofiler måste också monteras, vilket tar hänsyn till tillåtna installationsalternativ för de bakre väggprofilerna.

Regel C: Om högst två av ovanstående **kritiska** element är monterade, är minst

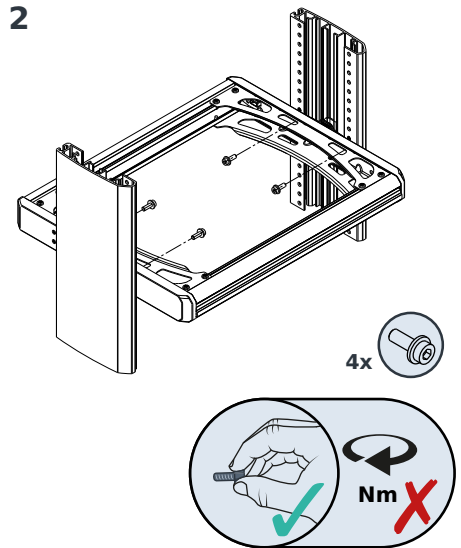
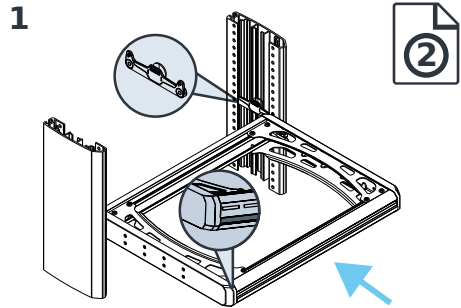
- två hyllor eller
- en hylla och en ram eller
- En hylla och en BOXX ram eller
- En ram och en BOXX-ram

måste monteras. I det här fallet behövs inga bakre väggprofiler ur hållfast synvinkel, förutsatt att hyllan eller BOXX-ramen kan anslutas direkt till fordonets vägg.

Fästa ramar



- ▶ Bestäm positionen.
- ▶ Placera ramen mellan installationsadapterparet.
- ▶ Fäst ramen till profilerna med skruvar.



- ▶ Upprepa dessa steg tills samtliga ramar har fästs

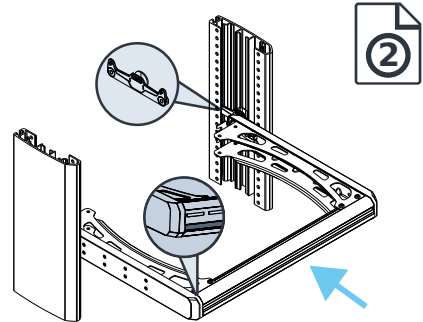
Fäst ram profiler



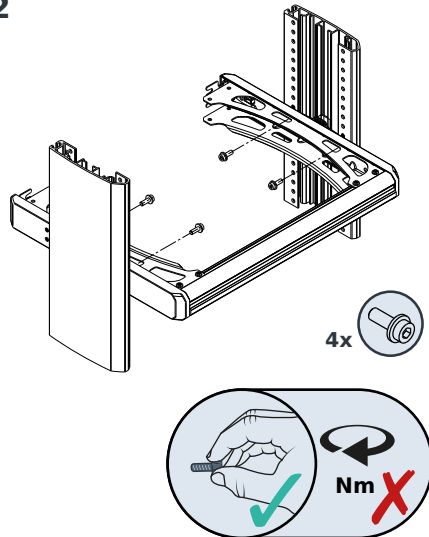
M6 x 14

- ▶ Bestäm positionen.
- ▶ Placera ram profilen mellan installationsadapterparet.
- ▶ Säkra ram profilen till profilen med skruvar

1



2

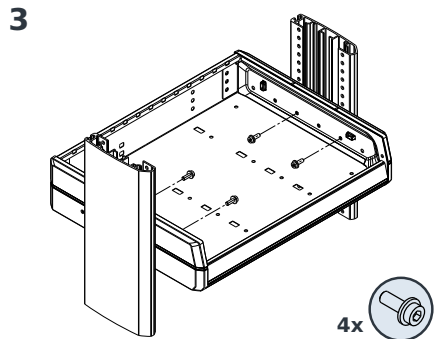
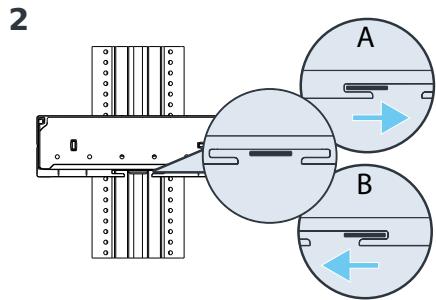
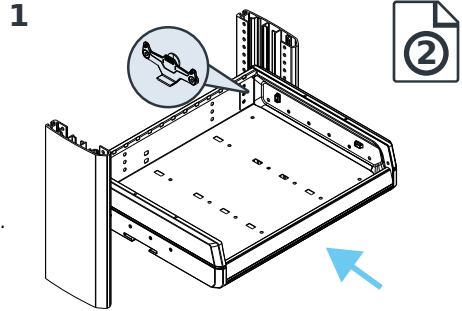


- ▶ Upprepa dessa steg tills alla ramprofiler har fästs.

Fästa hyllor

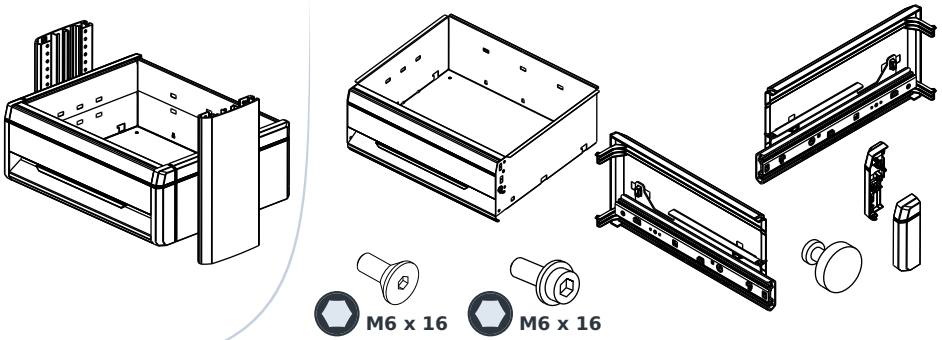


- ▶ Bestäm positionen.
- ▶ Placera hyllan mellan installationsadapterparet.
- ▶ Fäst hyllan vid profilerna med skruvar.

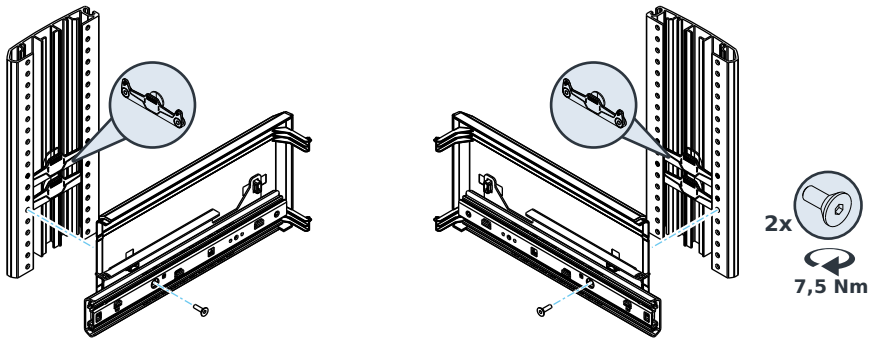


- ▶ Upprepa dessa steg tills alla hyllor har fästs.

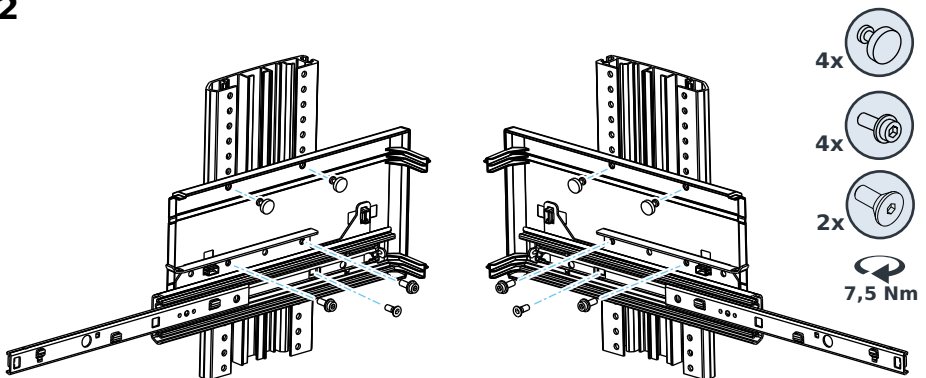
Montera lådan H8/H10/H12



1

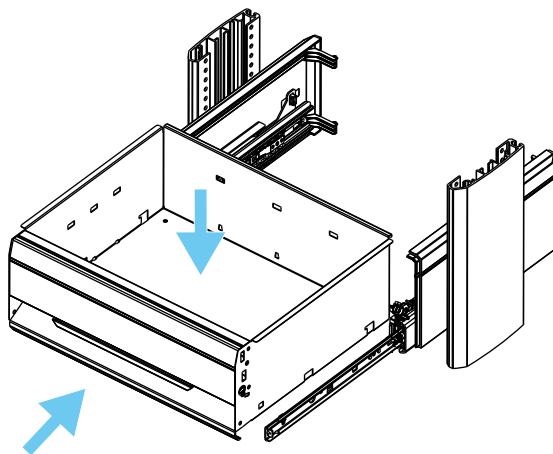


2

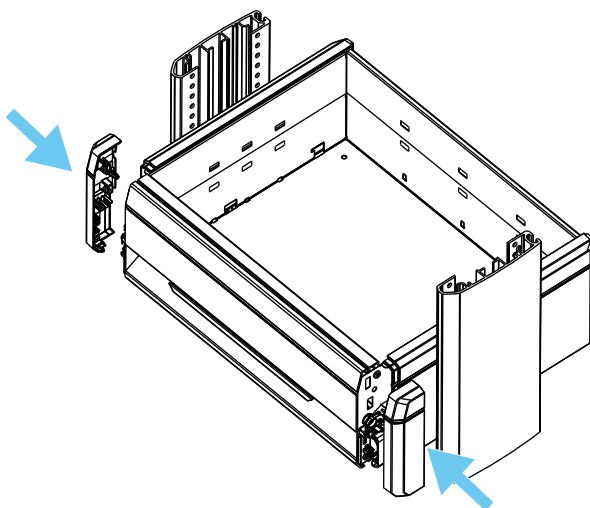


Montera lådan H8/H10/H12

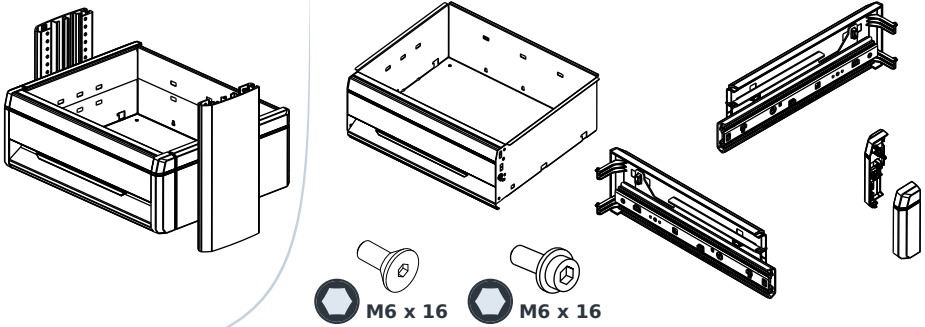
3



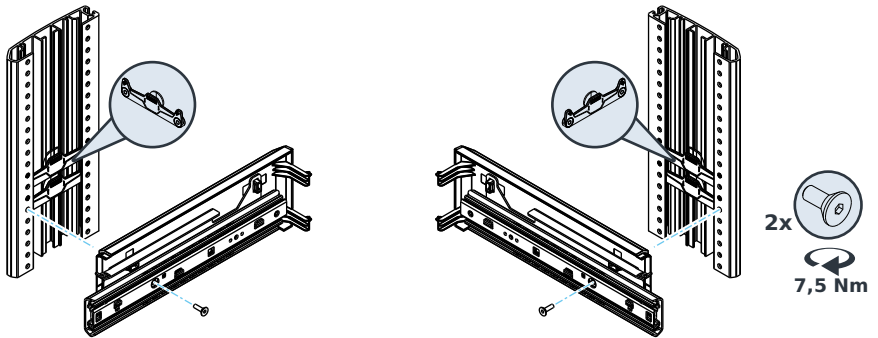
4



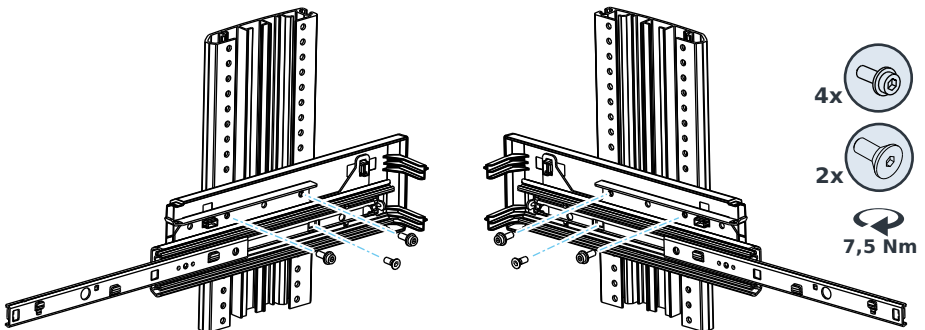
Montera lådan H6



1

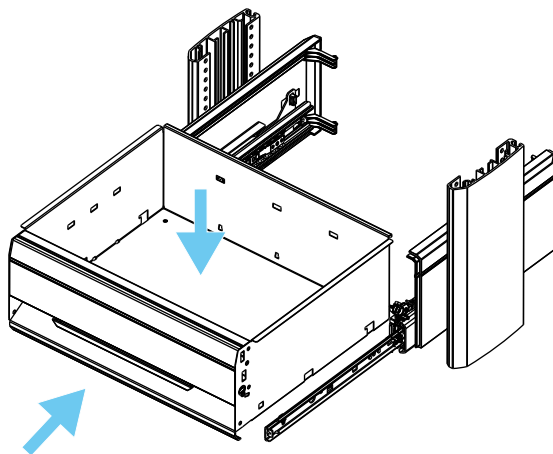


2

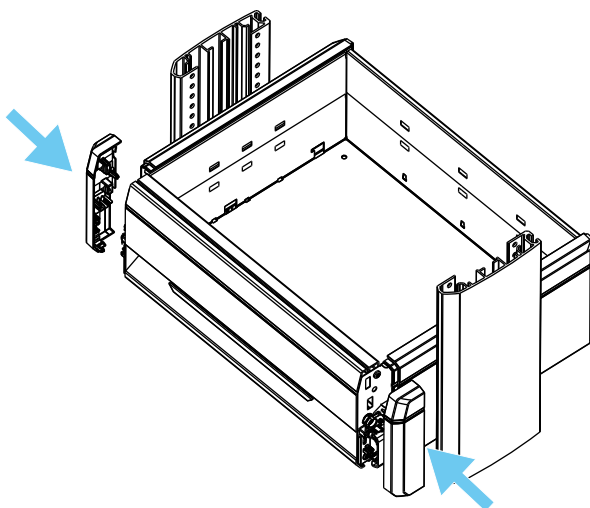


Montera lådan H6

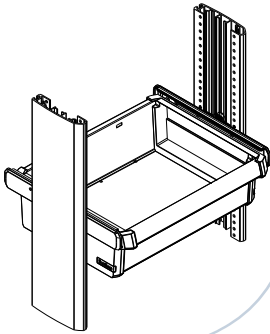
3



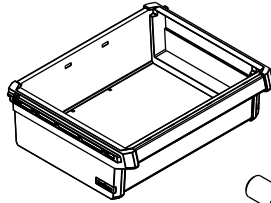
4



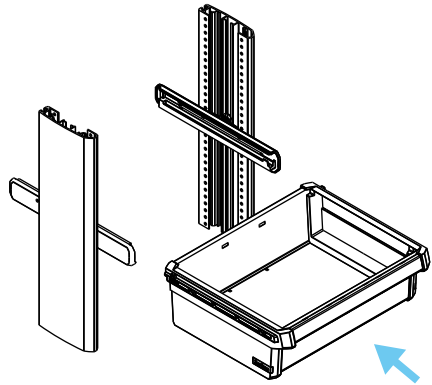
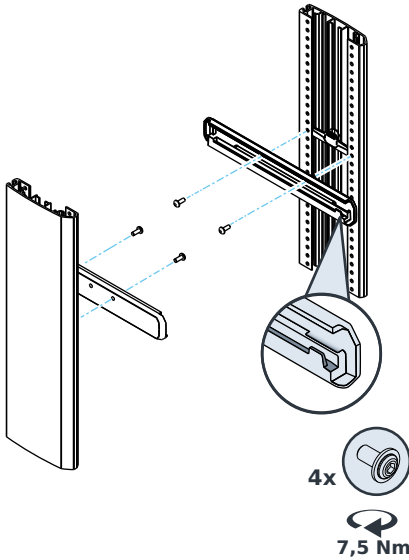
Montera SR-lådan



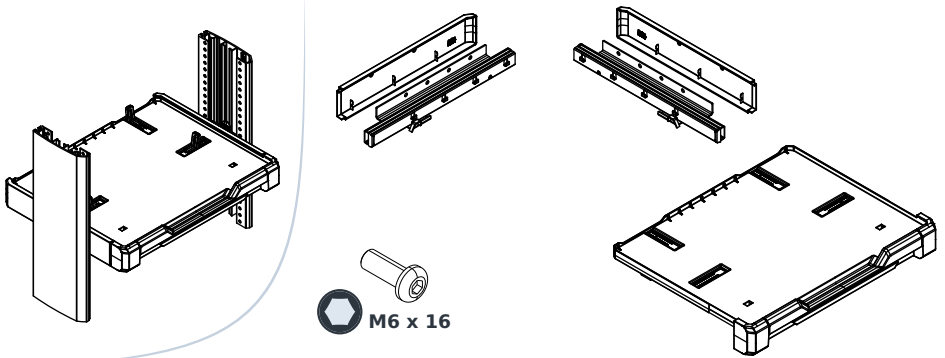
1



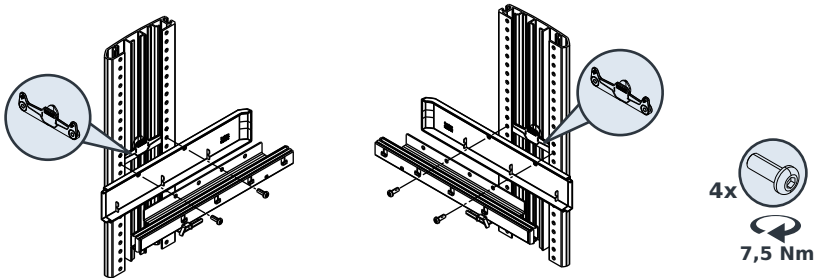
2



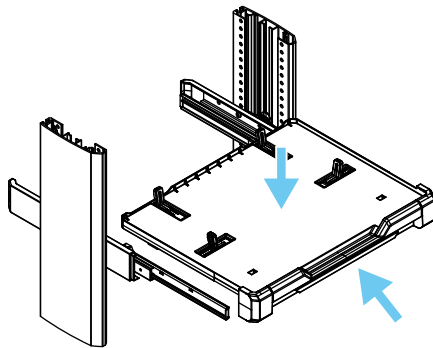
Montera Multislide



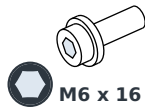
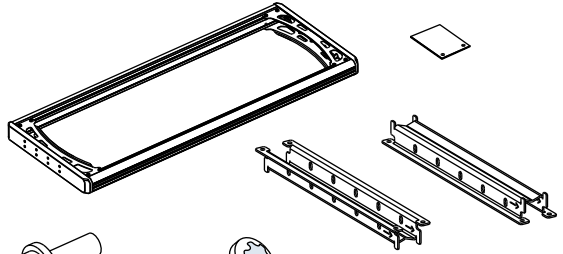
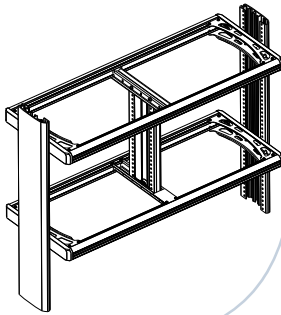
1



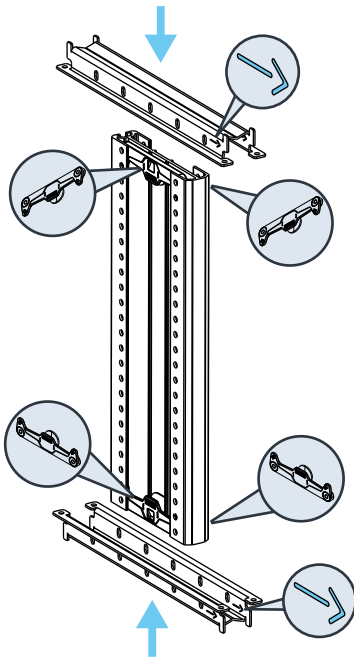
2



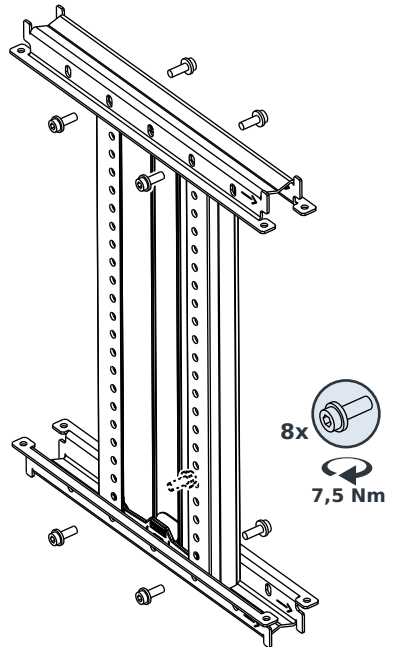
Installerar fältexbaldelningar - ram + ram



1

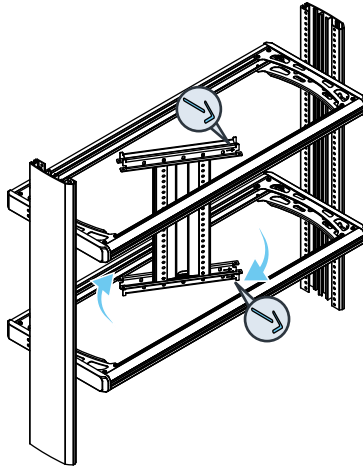


2

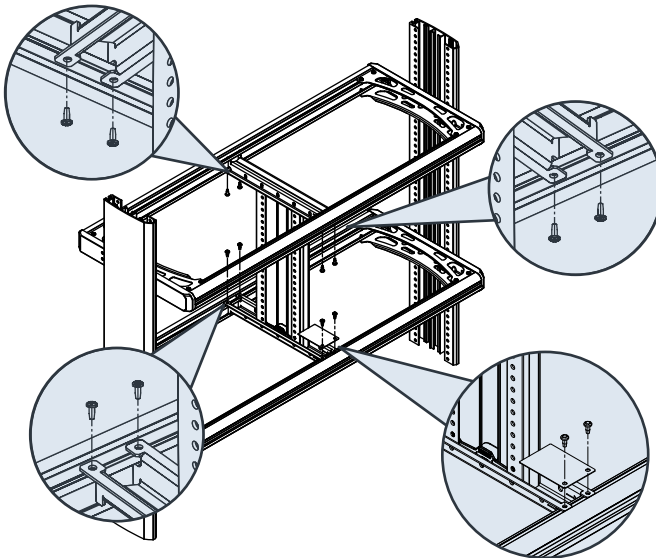


Installerar fältexbaldelningar - ram + ram

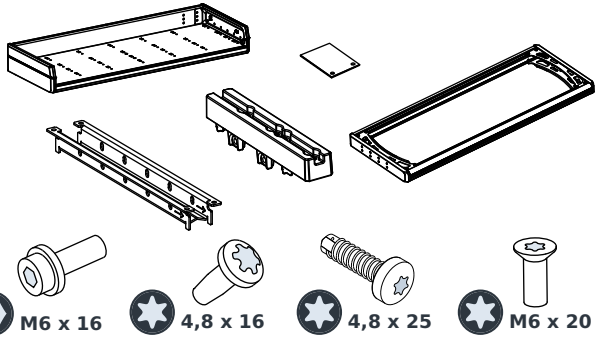
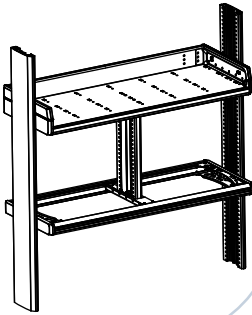
3



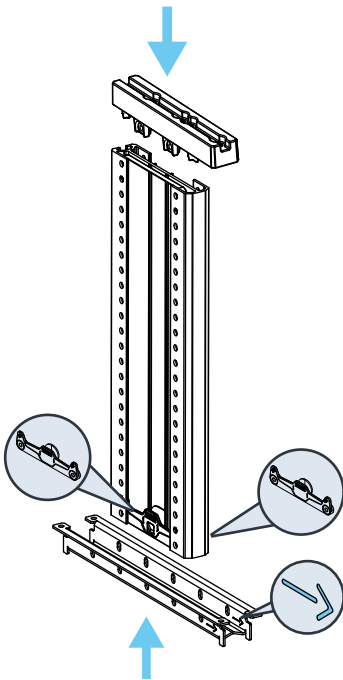
4



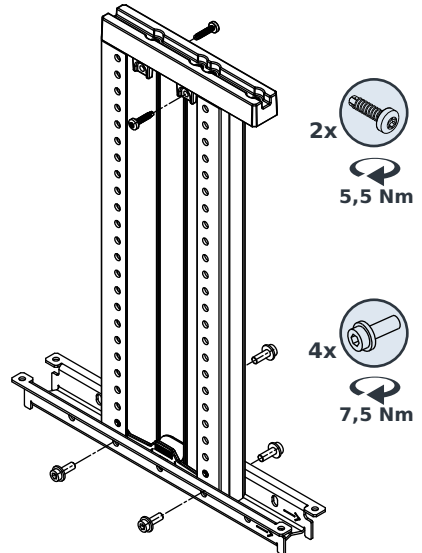
Installera fältexbaldelningar - ram + hylla



1

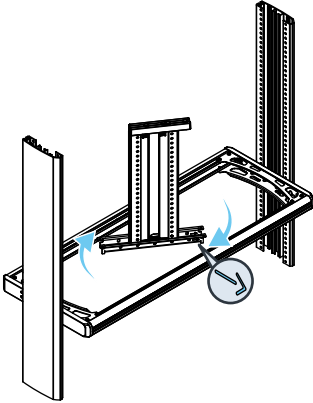


2

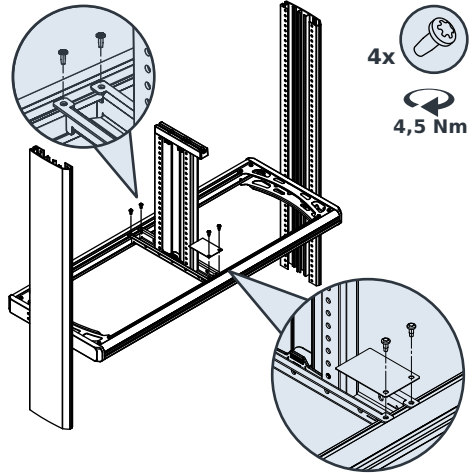


Installera fältexbaldelningar - ram + hylla

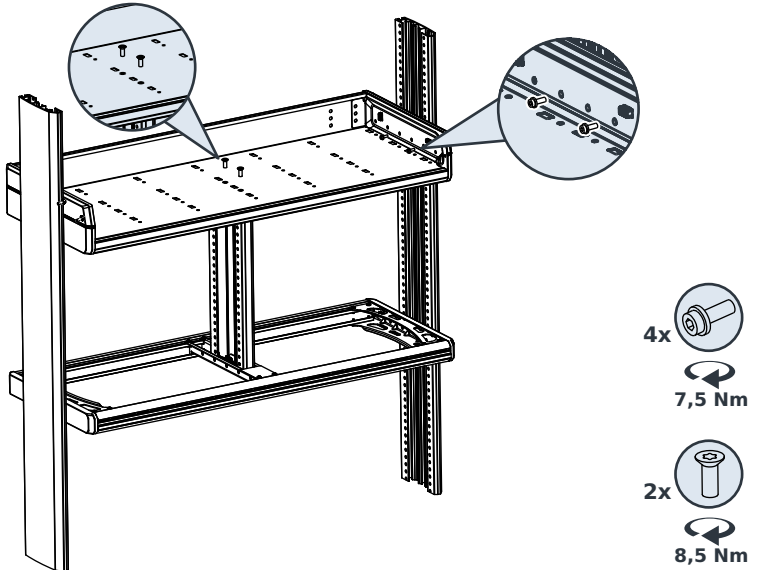
3



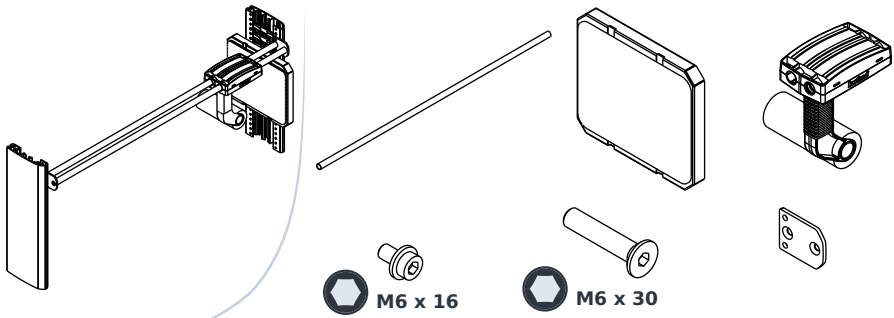
4



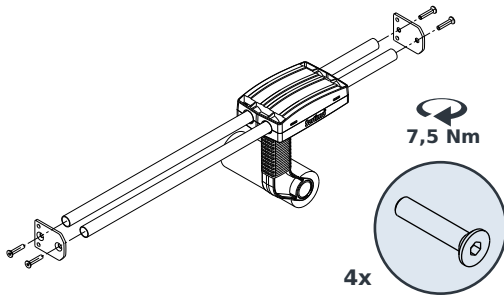
5



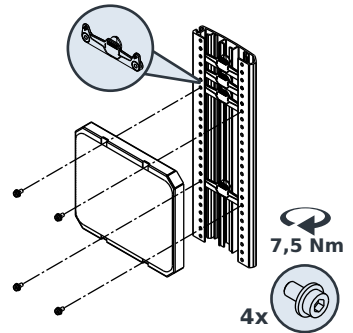
Montera höljets fixering



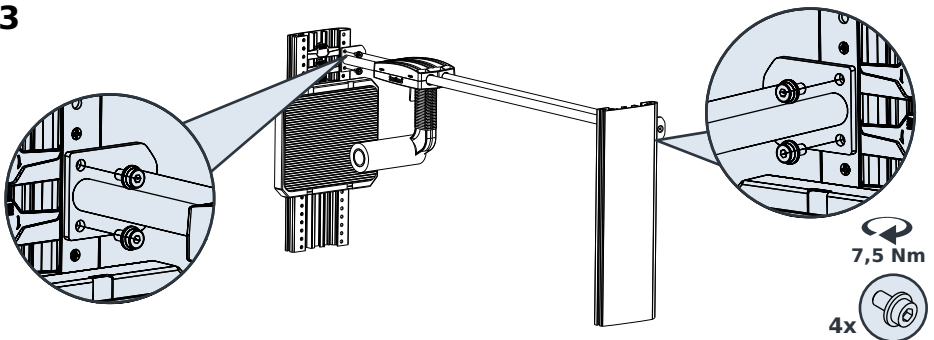
1



2

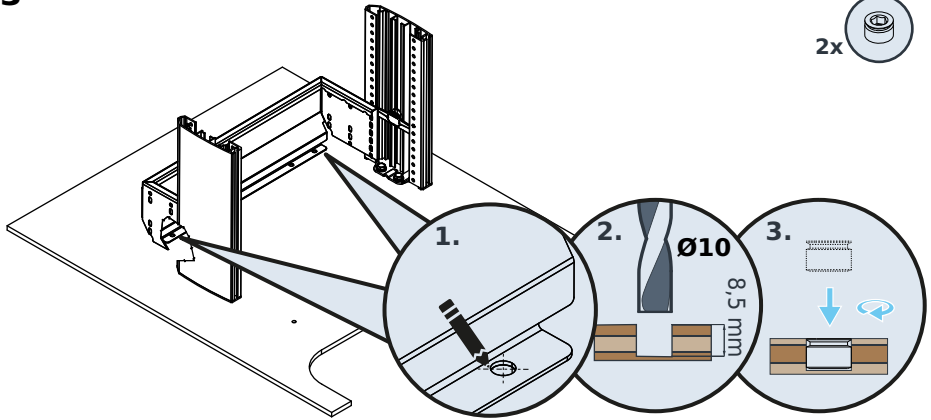


3

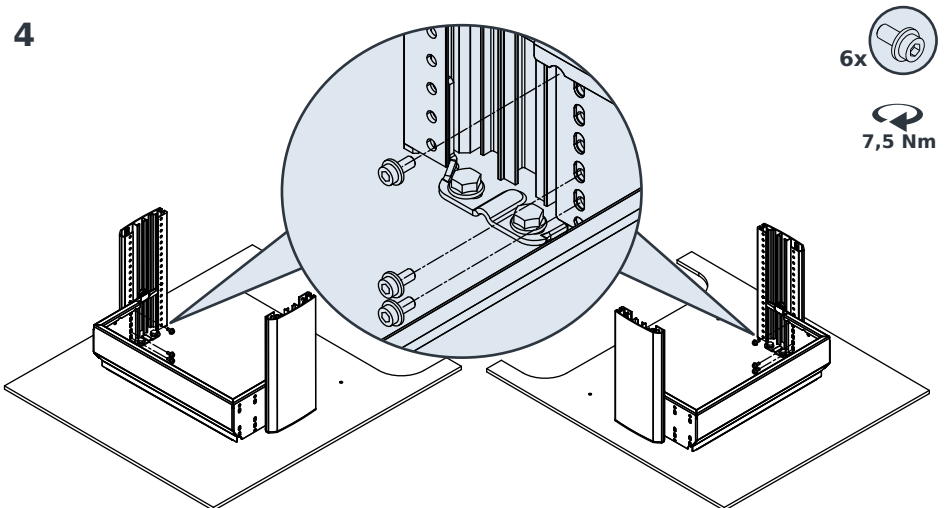


Socket

3

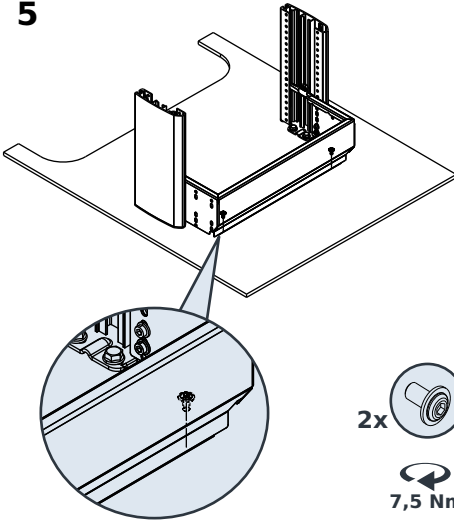


4

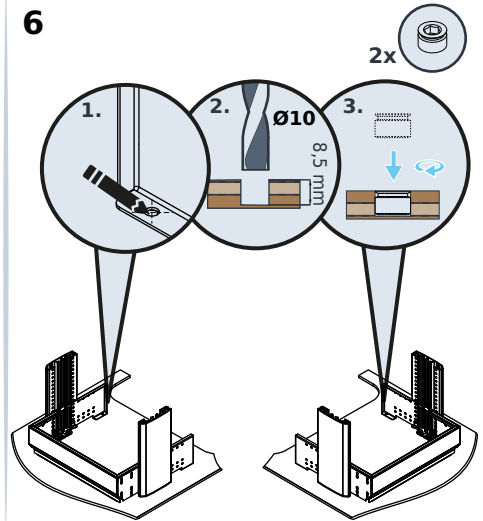


Sockel

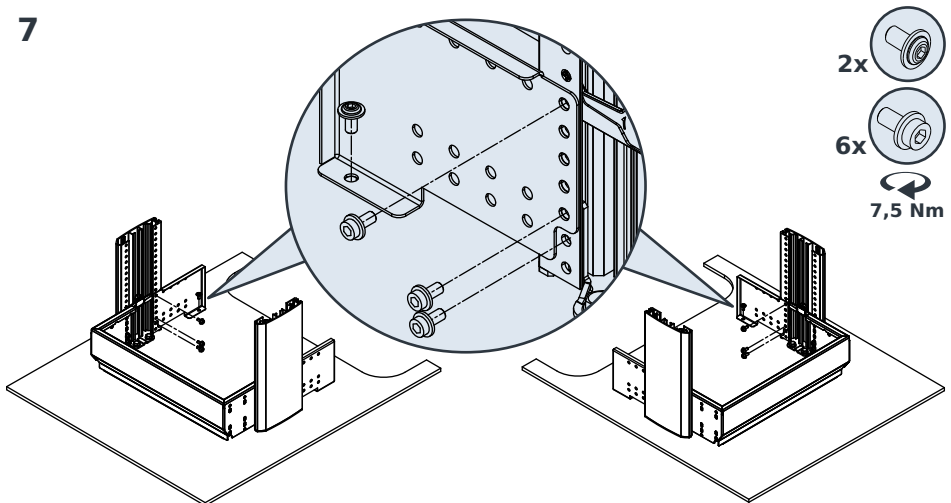
5



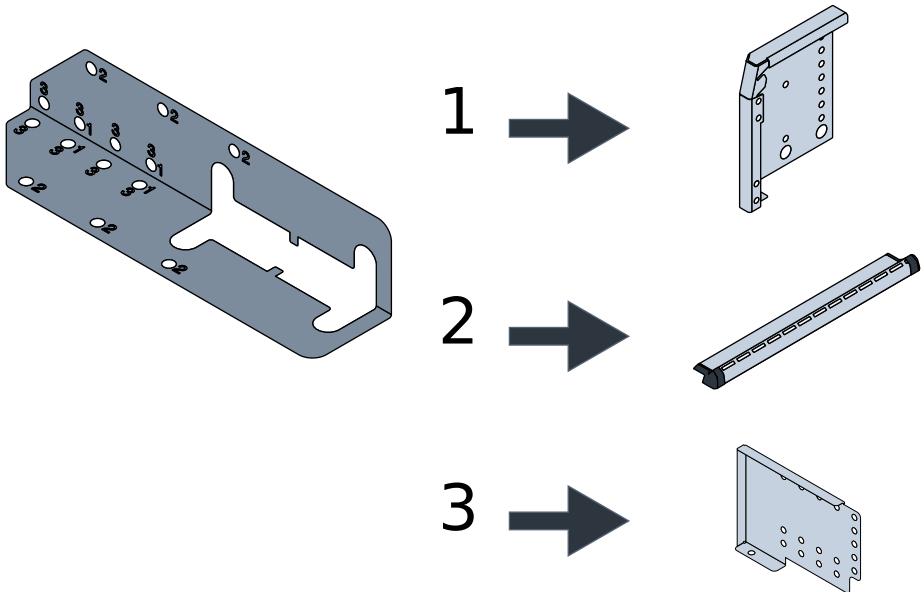
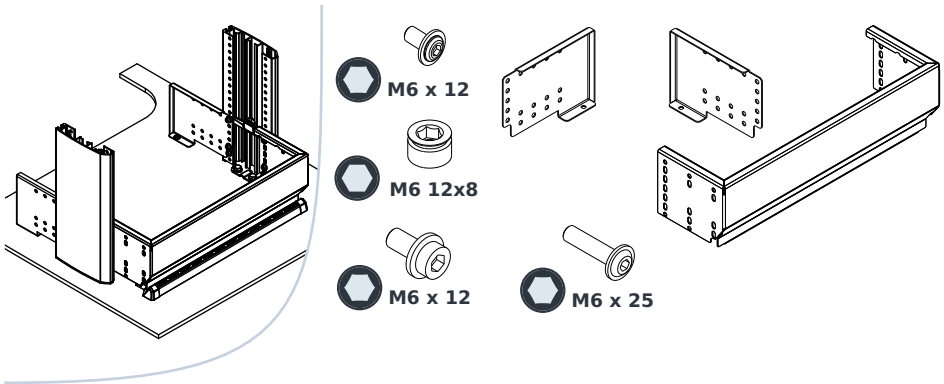
6



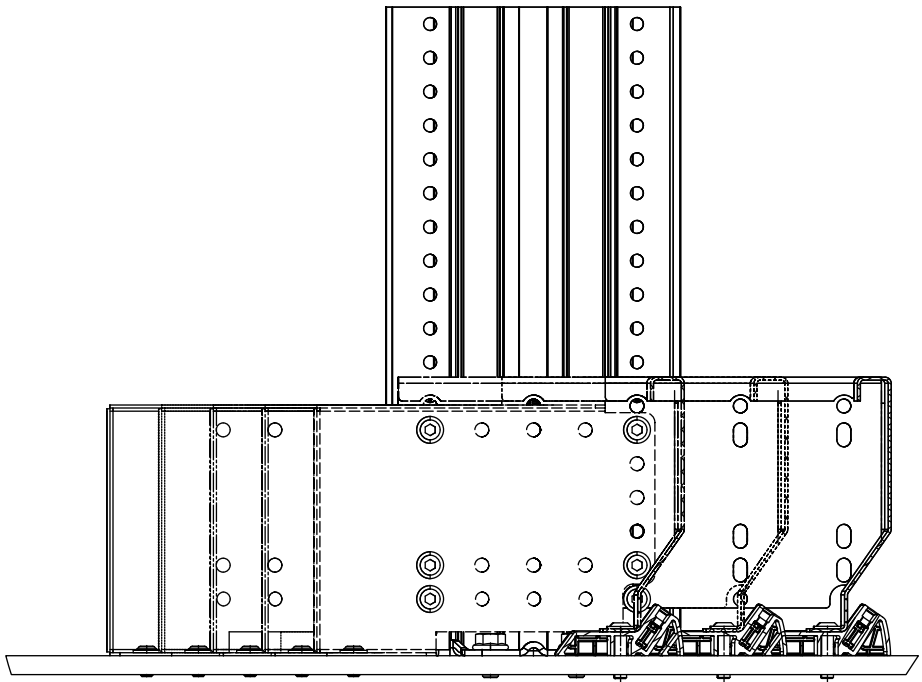
7



Sockel med golvskena

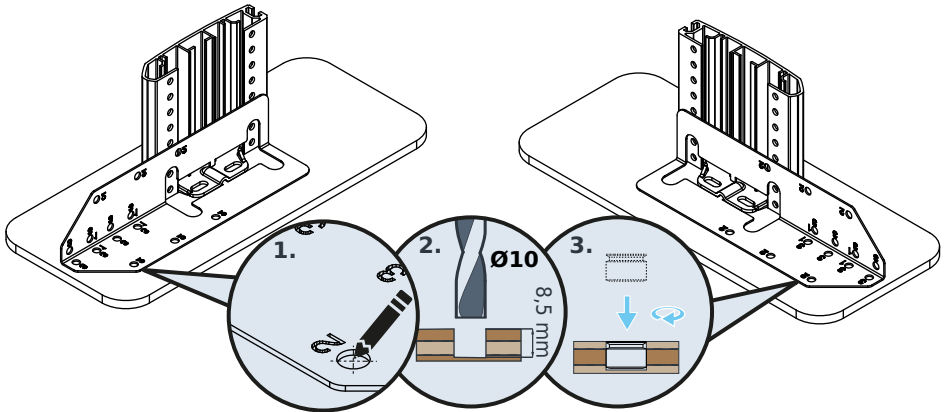


Sockel med golvskena

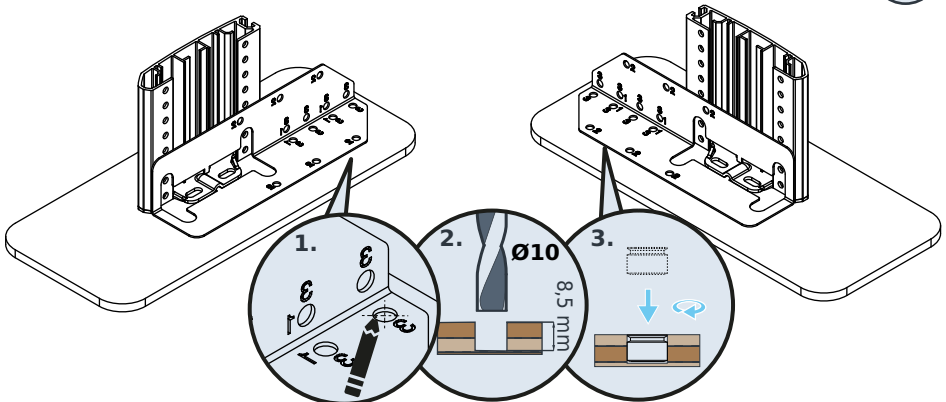


Sockel med golvskena

1

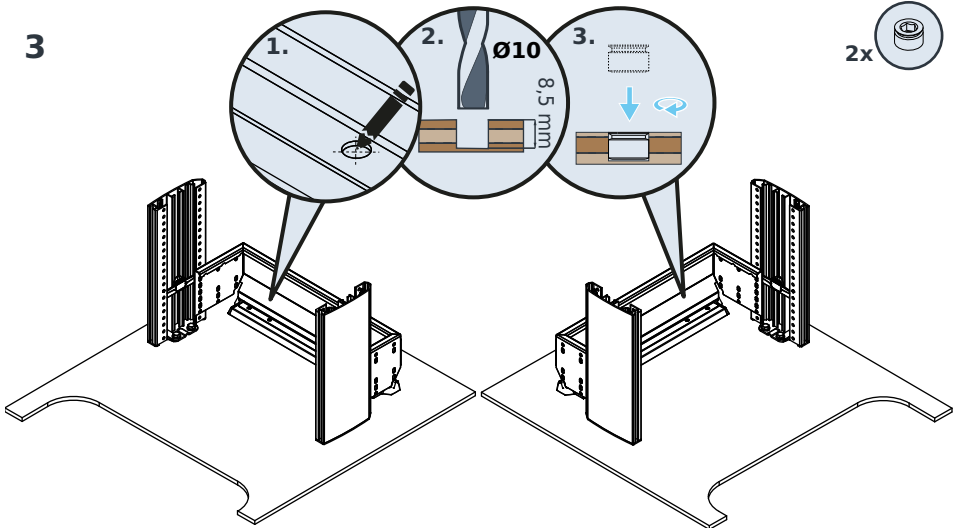


2

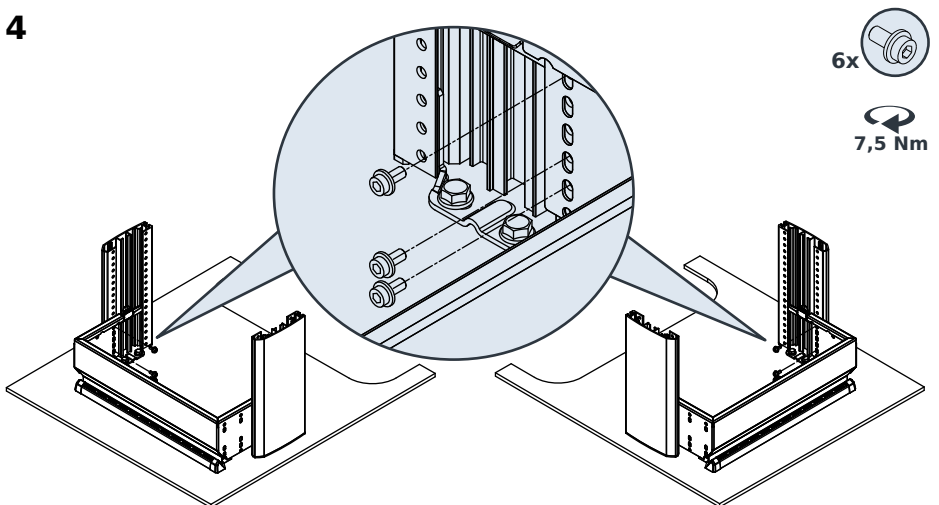


Sockel med golvskena

3

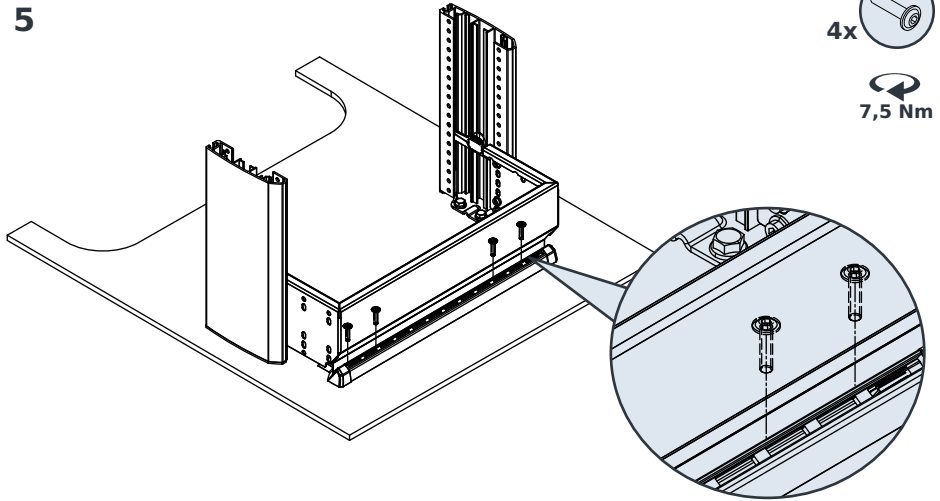


4

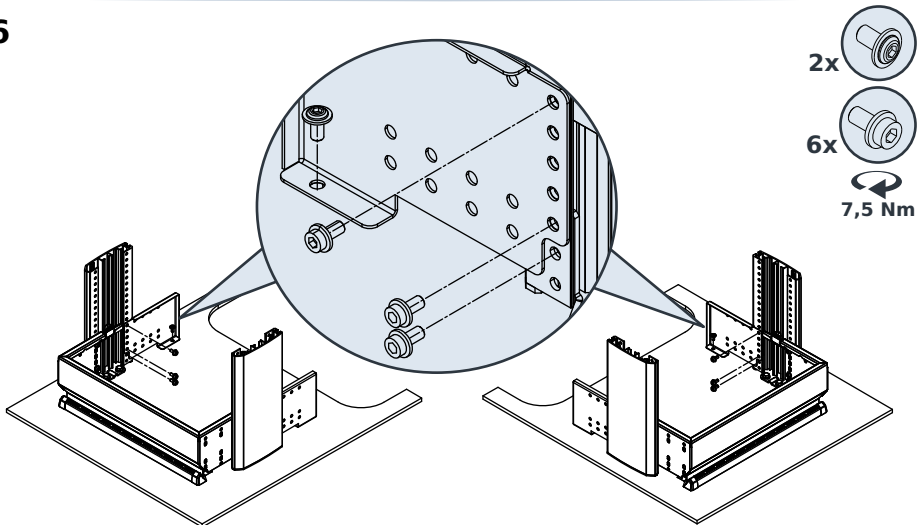


Sockel med golvskena

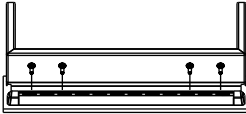
5



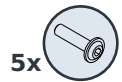
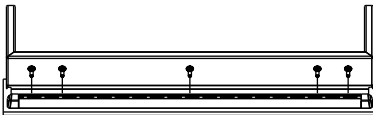
6



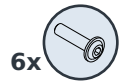
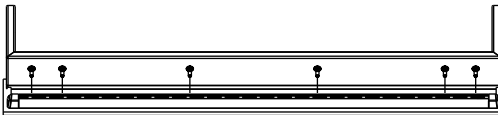
Sockel med golvskena

20-2

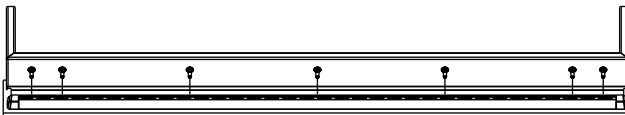
7,5 Nm

30-2

7,5 Nm

40-2

7,5 Nm

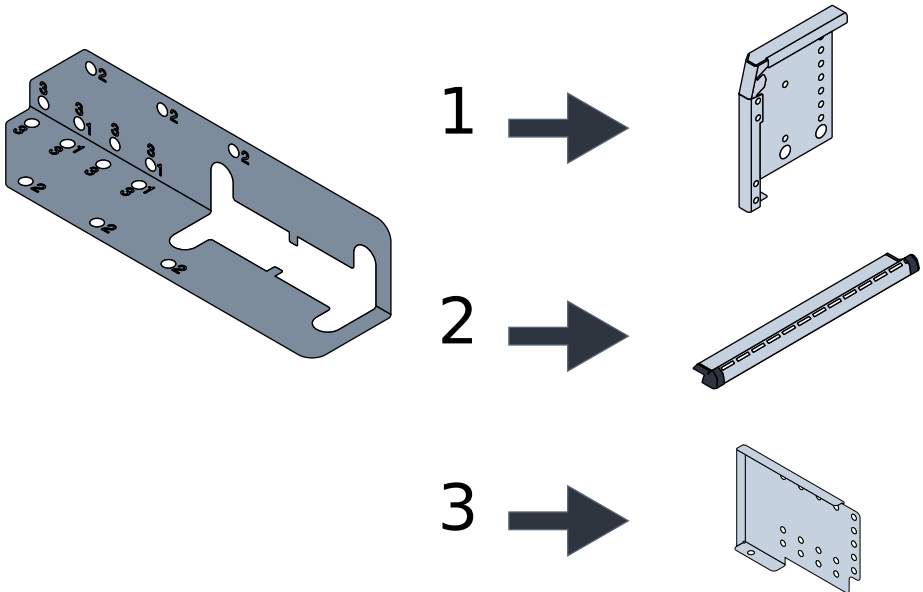
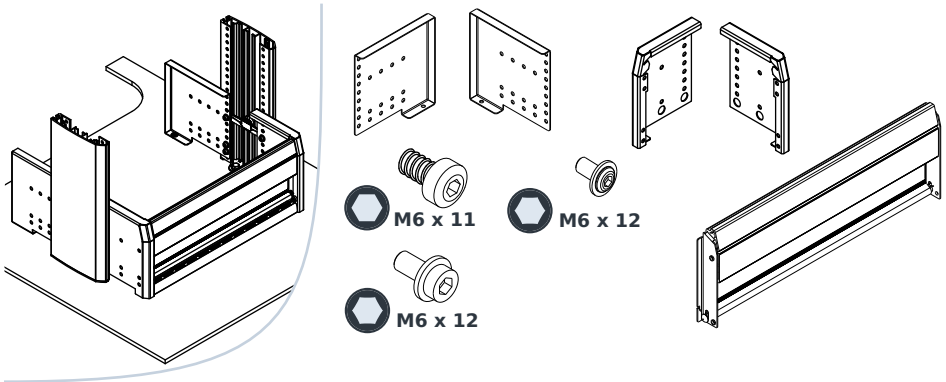
50-2

7,5 Nm

60-2

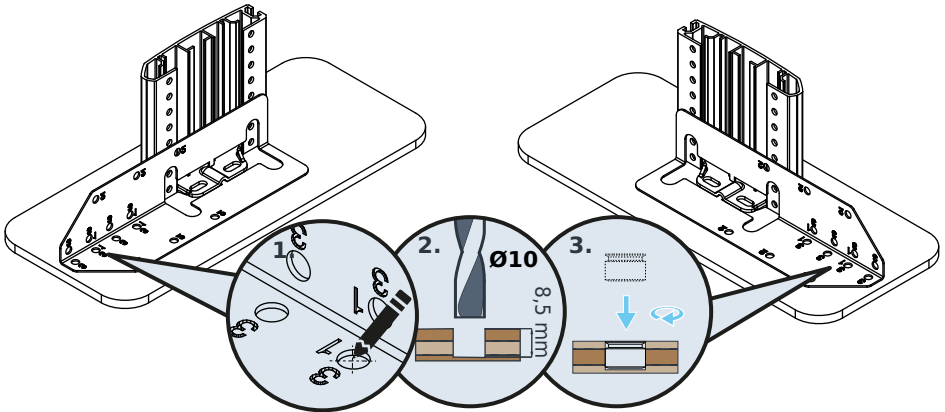
7,5 Nm

Golvlucka

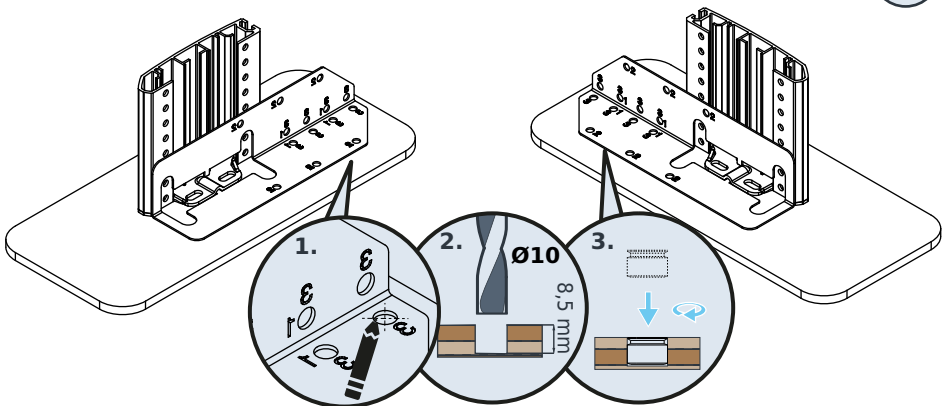


Golvlucka

1

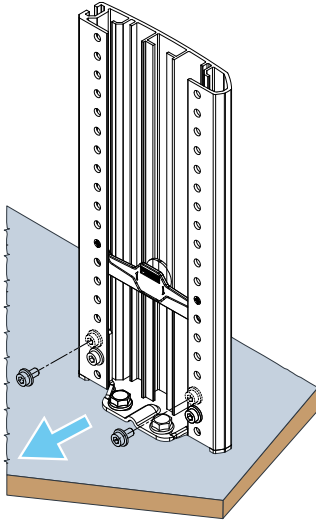


2

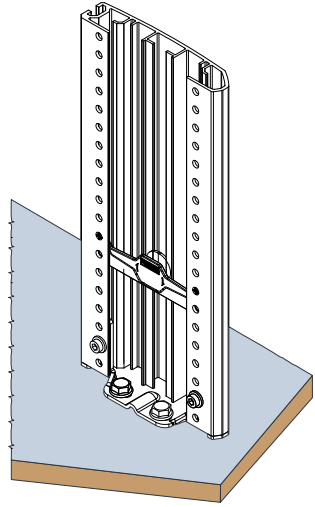


Golvlucka

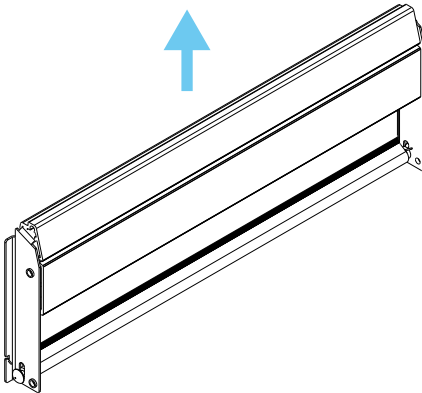
3



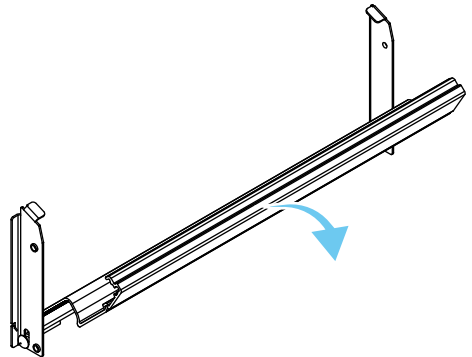
4



5

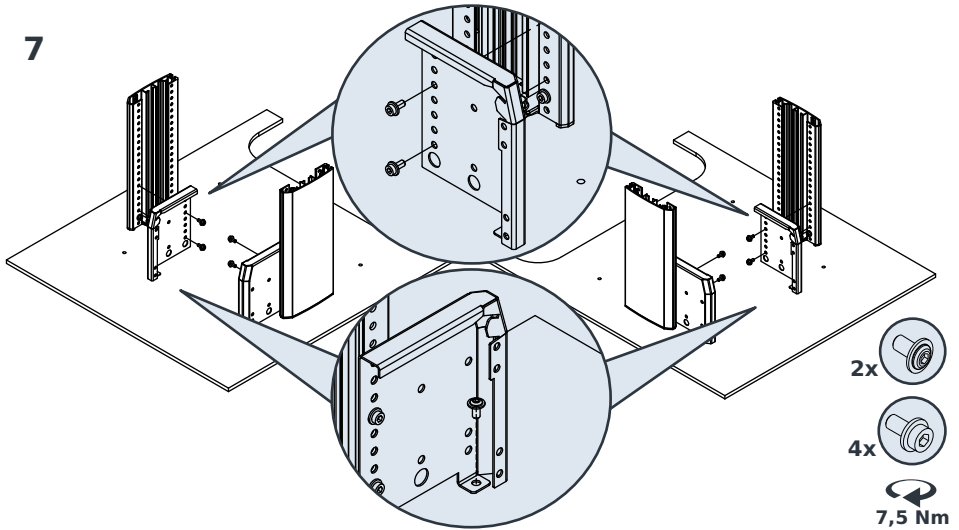


6

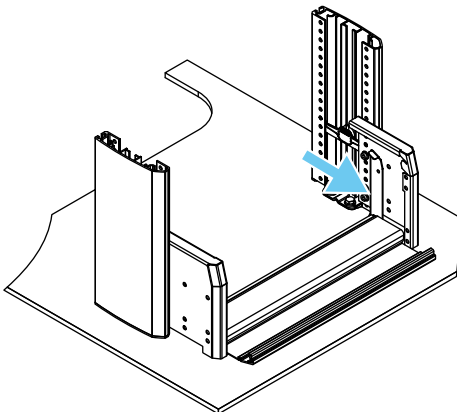


Golvlucka

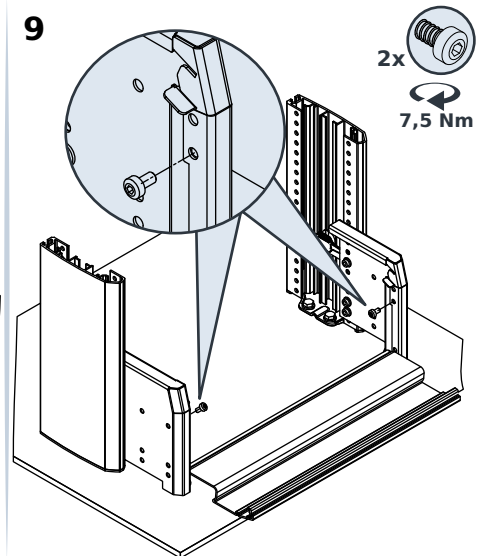
7



8

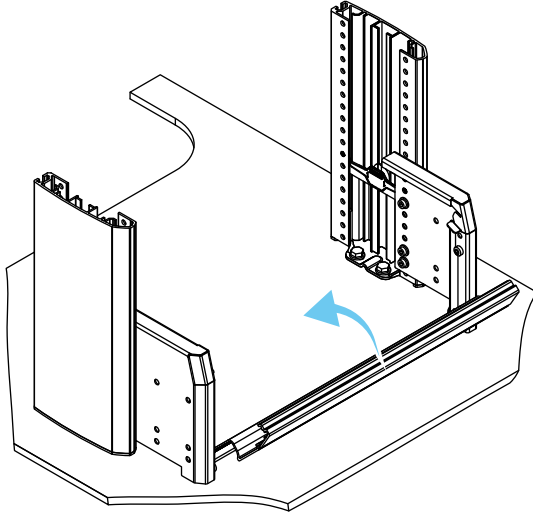


9

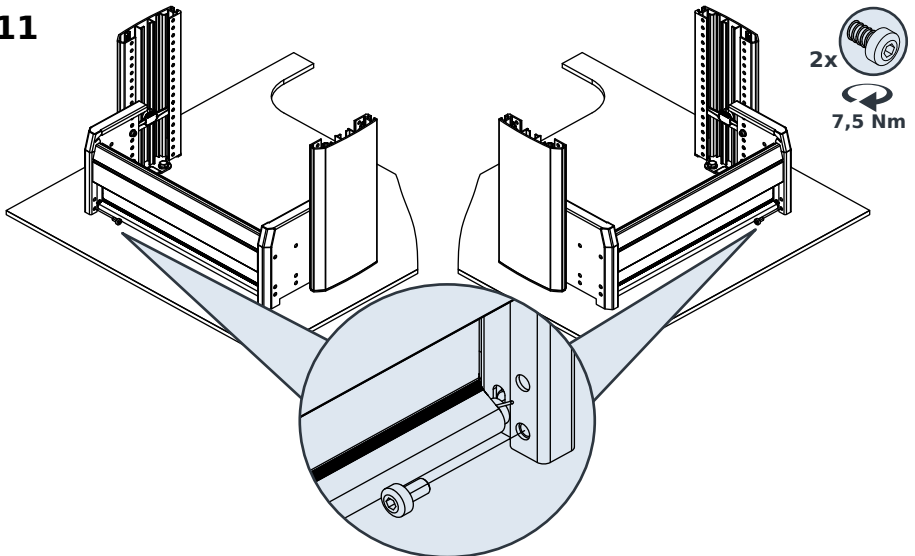


Golvlucka

10

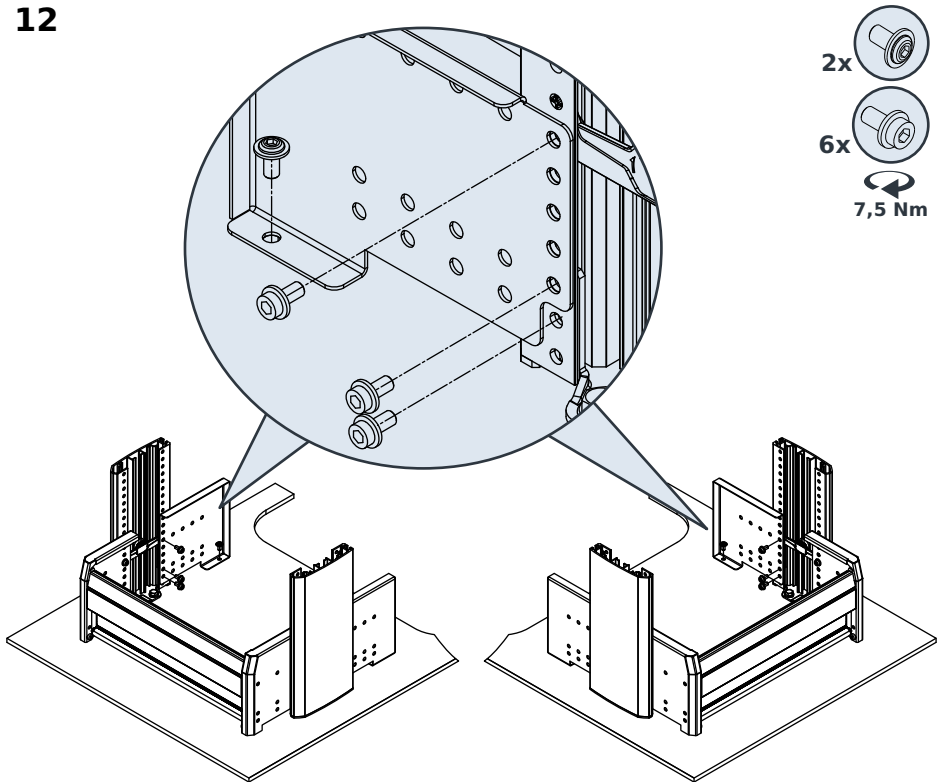


11

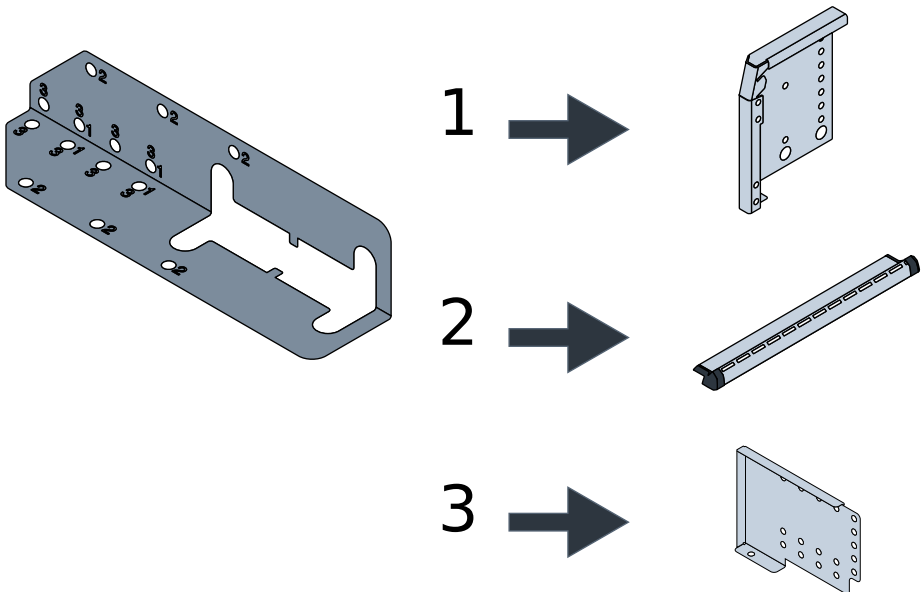
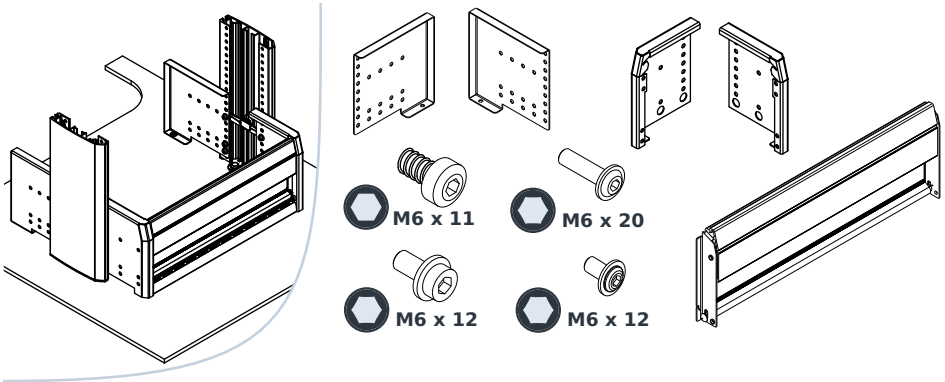


Golvlucka

12

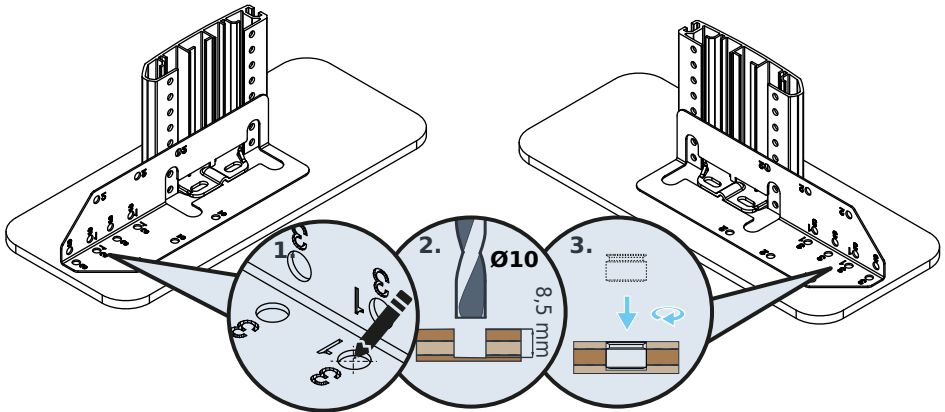


Golvlucka med golvskena

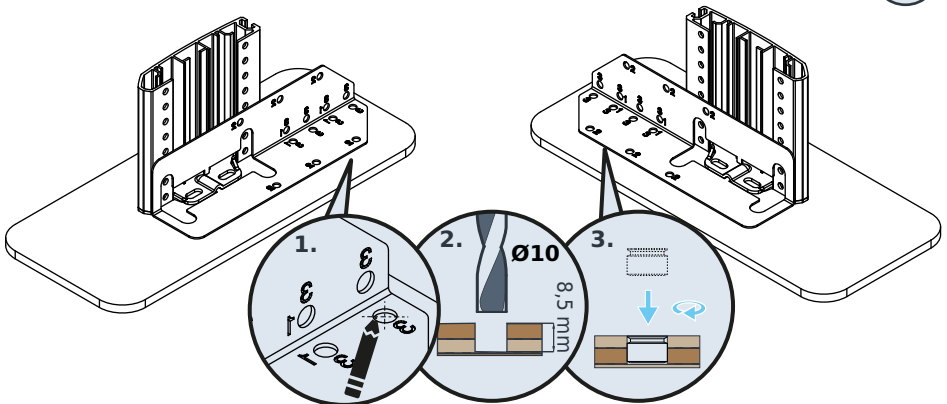


Golvlucka med golvskena

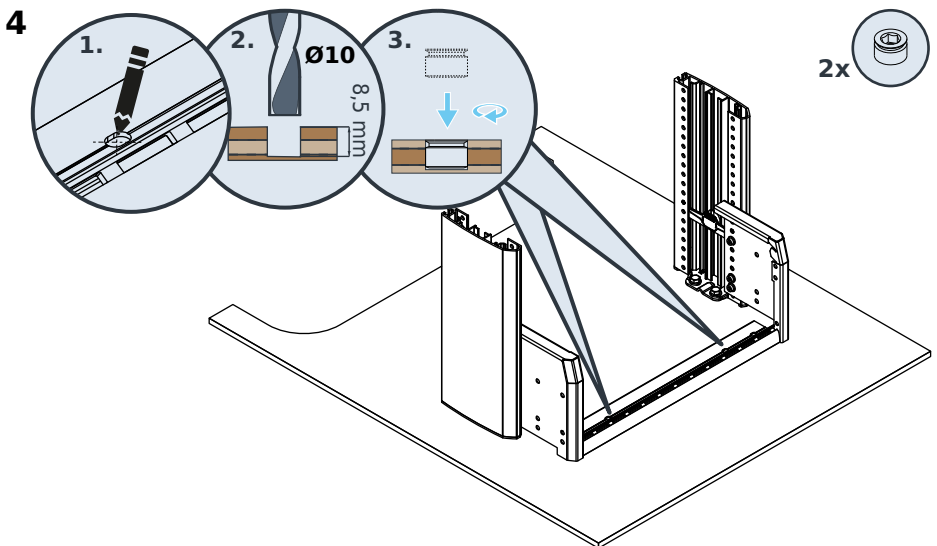
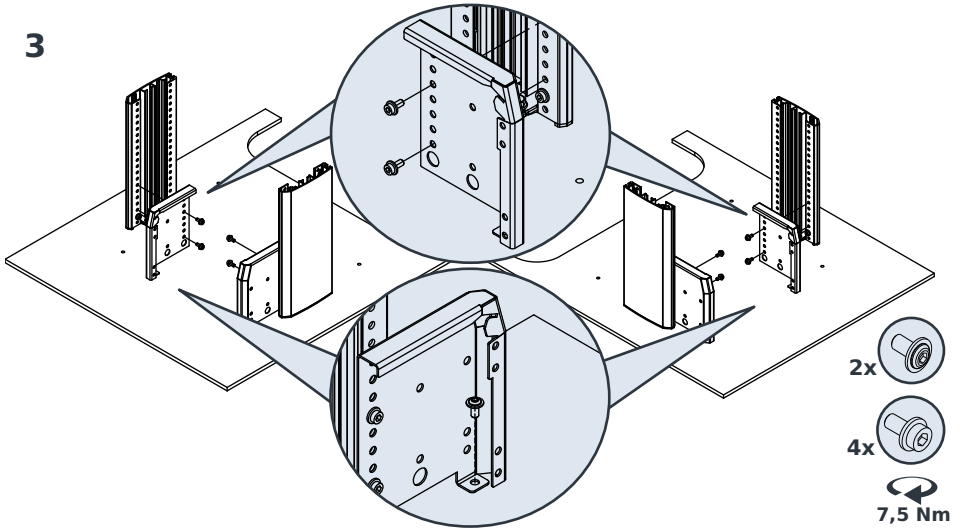
1

2x 

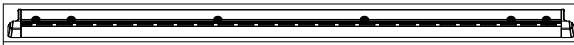
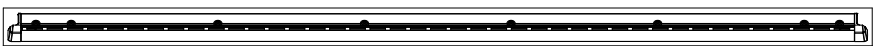
2

2x 

Golvlucka med golvskena

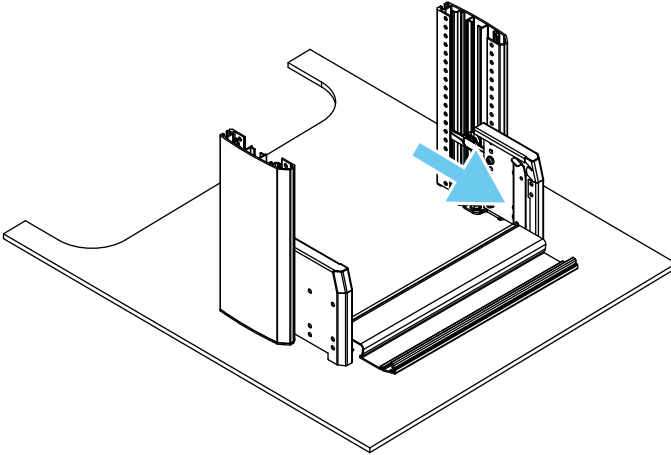


Golvlucka med golvskena

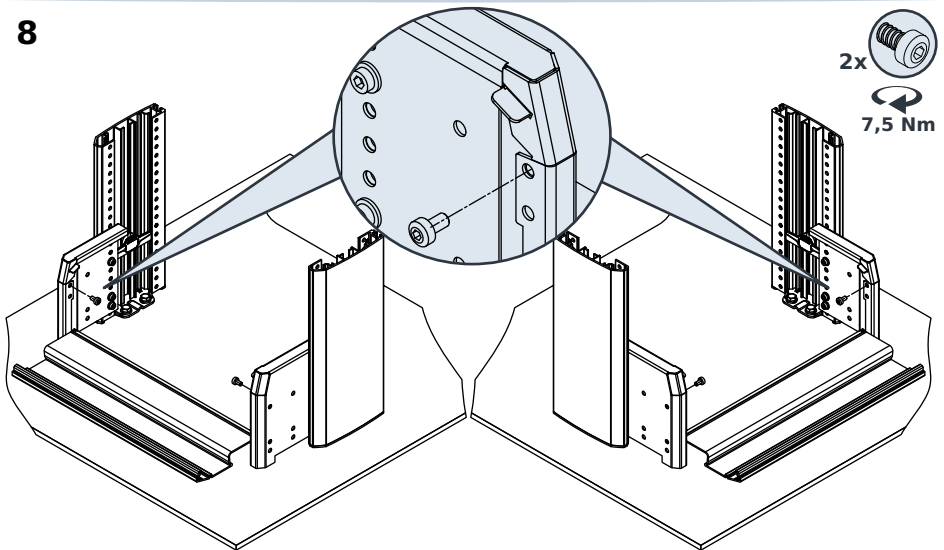
20-22x **30-2**3x **40-2**4x **50-2**5x **60-2**6x 

Golvlucka med golvskena

7

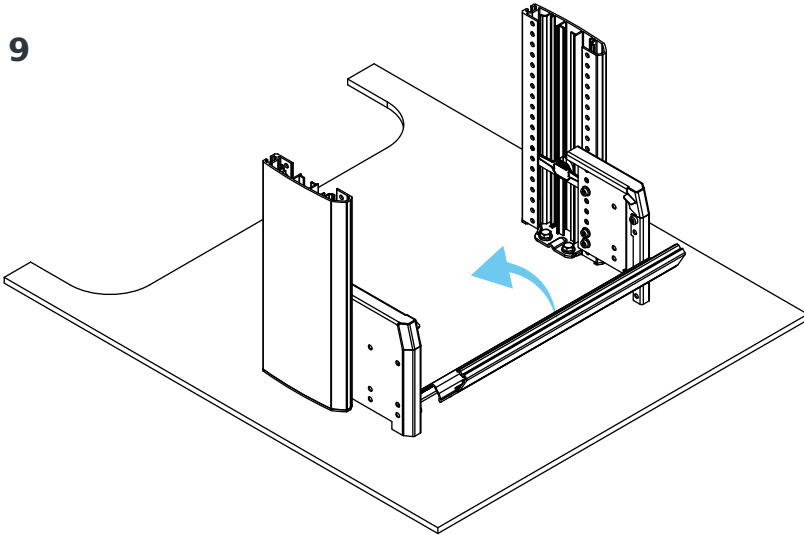


8

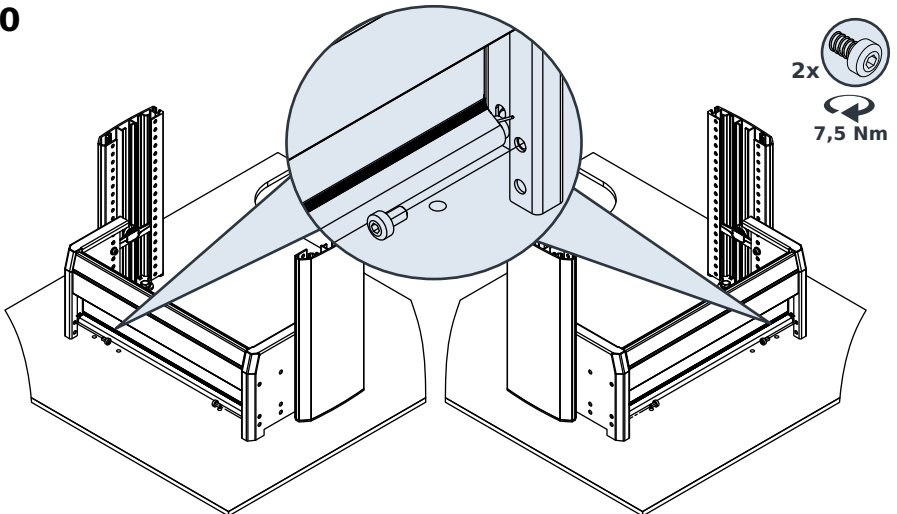


Golvlucka med golvskena

9

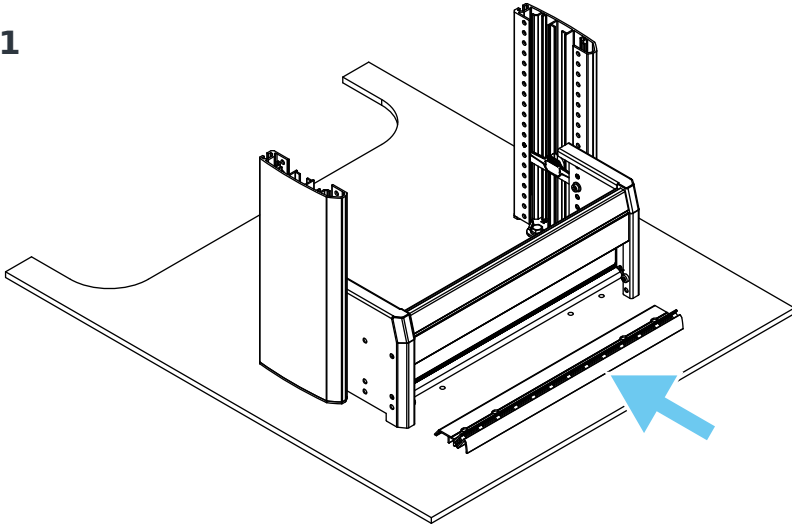


10

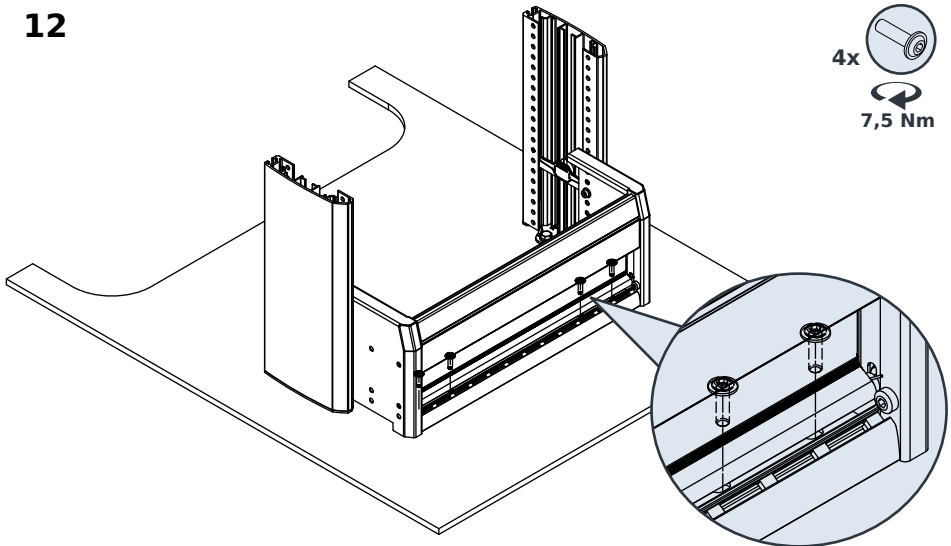


Golvlucka med golvskena

11

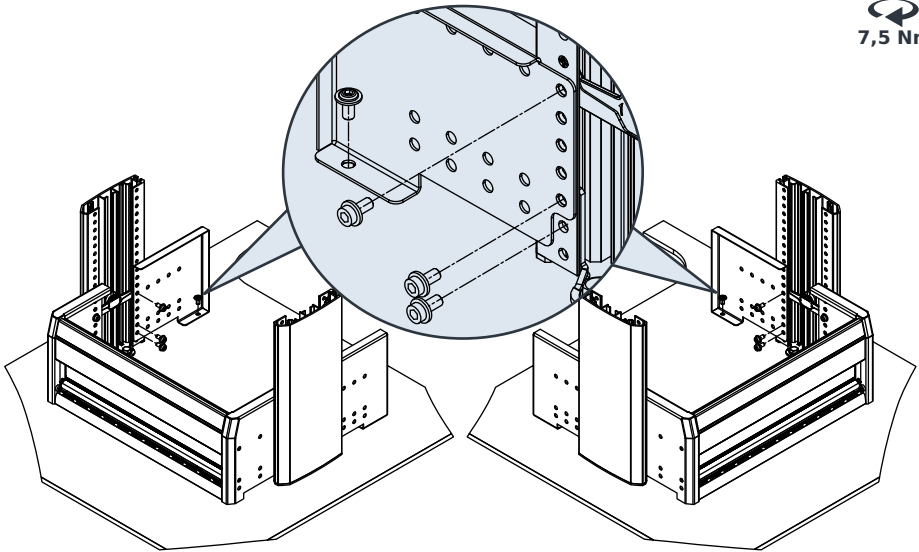
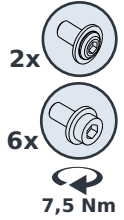


12

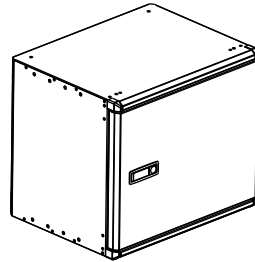
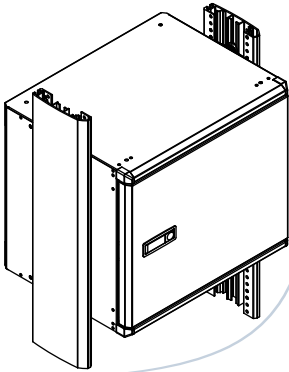


Golvlucka med golvskena

13

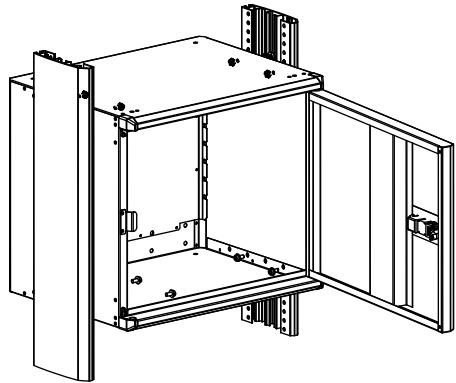
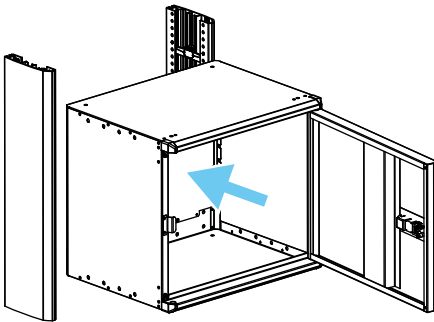


Universalskåp



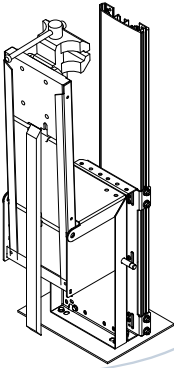
1

2

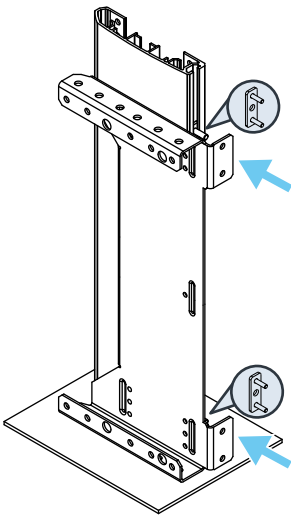


Fällbar arbetsbänk

Hinweis: En ram eller hylla måste monteras för att säkerställa stabiliteten i sidprofilen på ett avstånd av tre galler under eller över, med början från mitten av den övre anslutningen.



1



M6 x 20



M6



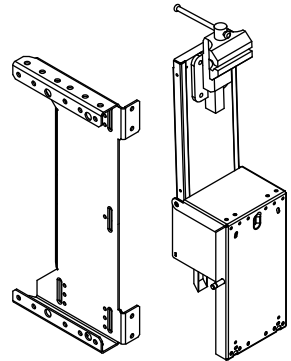
M6 12x8



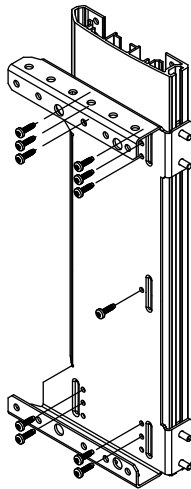
M6 x 14



4,8 x 22



2

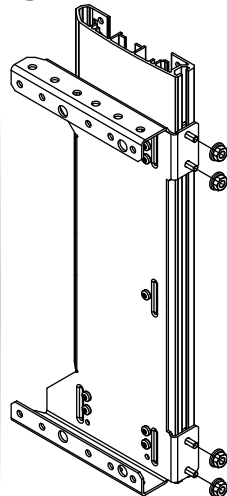


4,5 Nm

11x



3



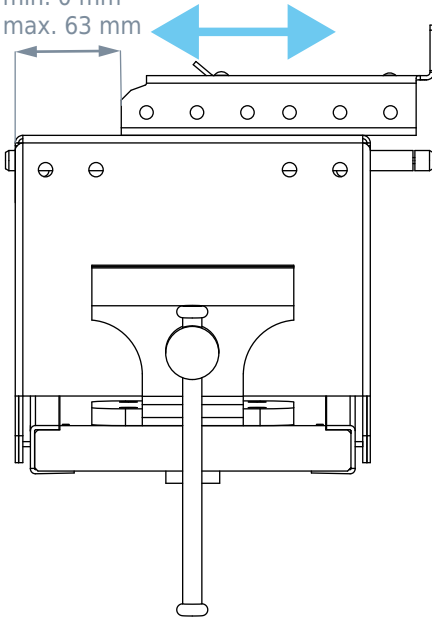
7,5 Nm

4x

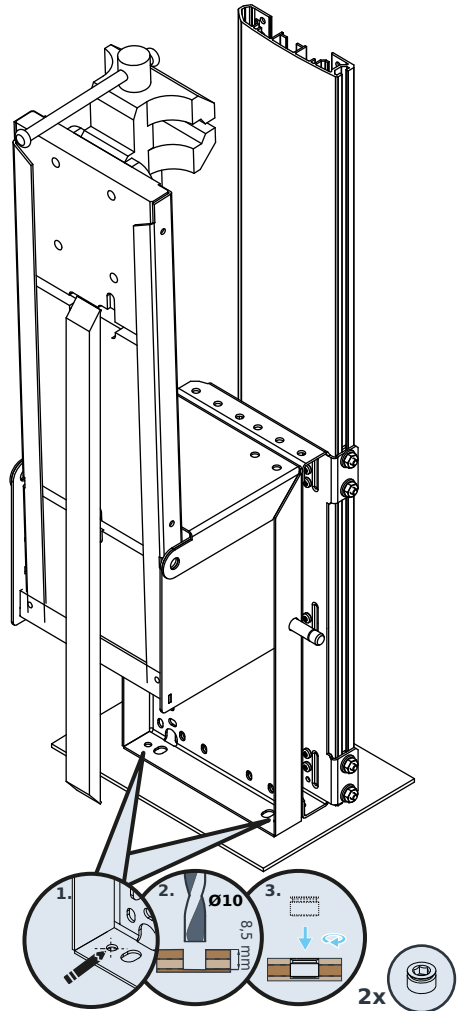


Fällbar arbetsbänk

min. 0 mm -
max. 63 mm

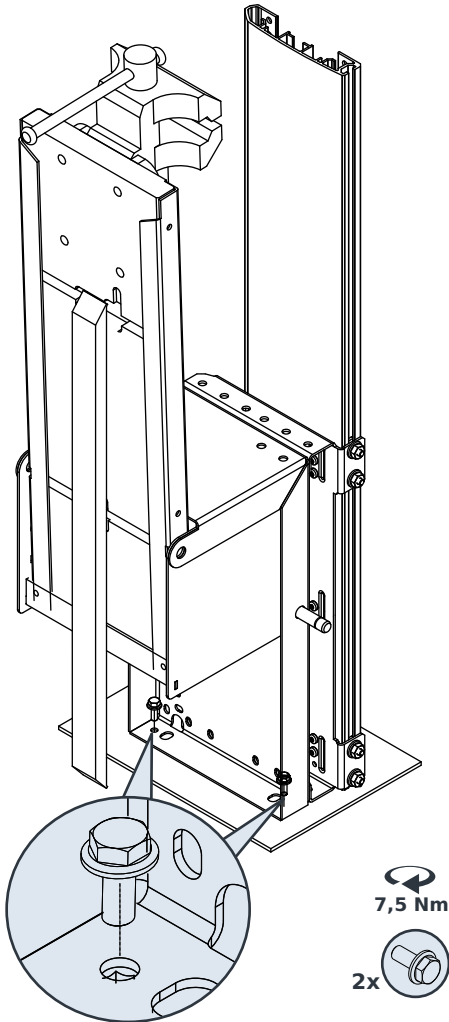


4

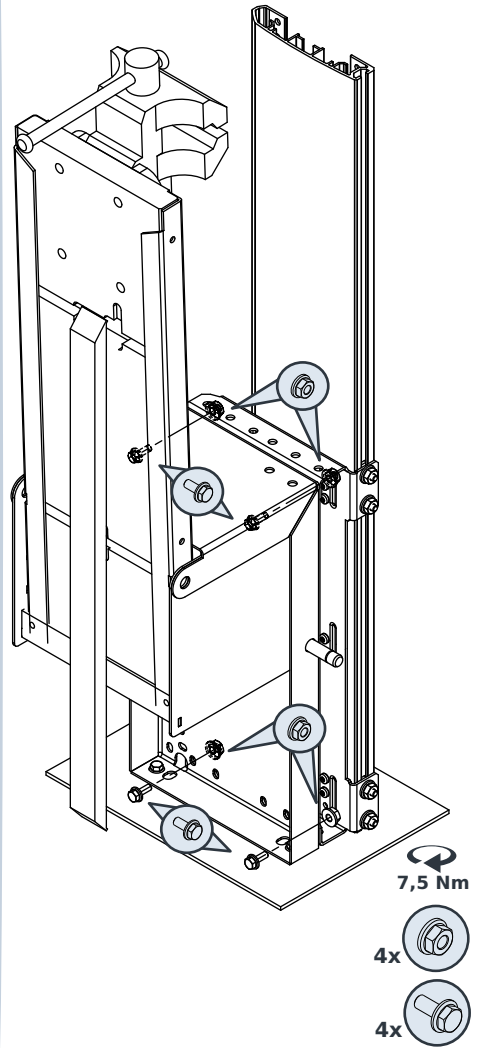


Fällbar arbetsbänk

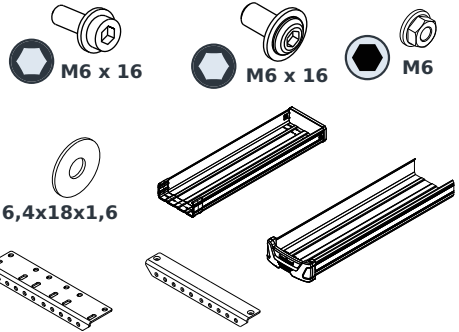
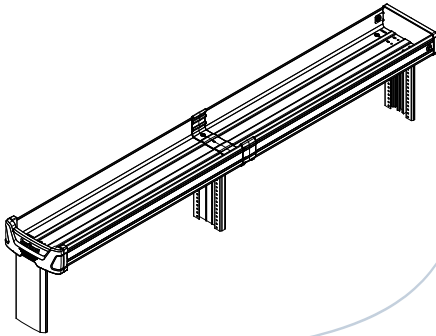
5



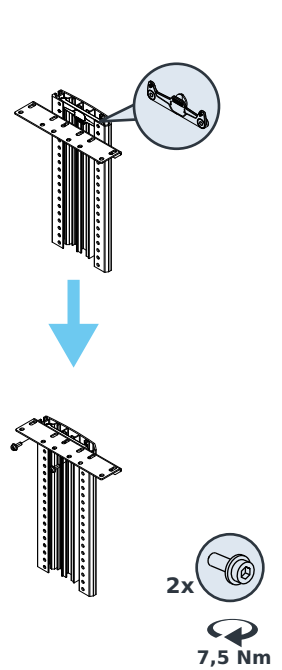
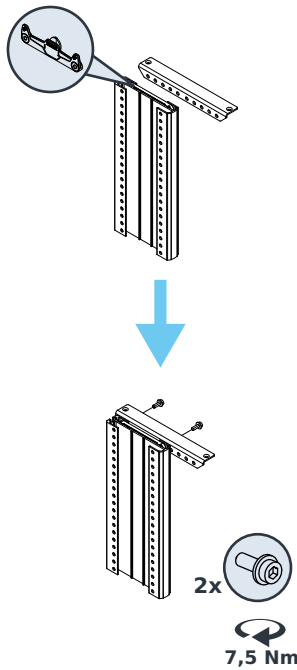
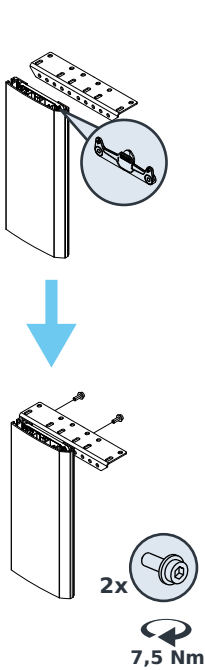
6



Teleskophylla

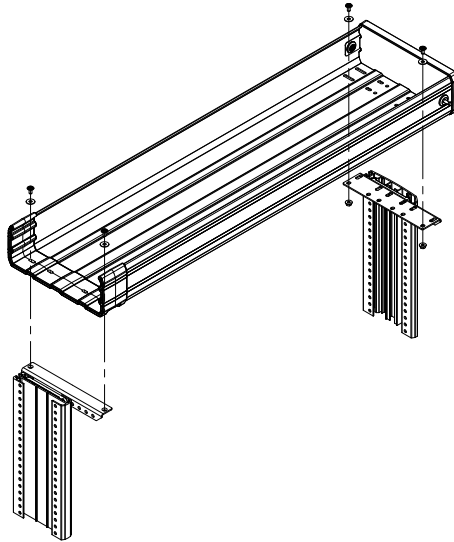


1

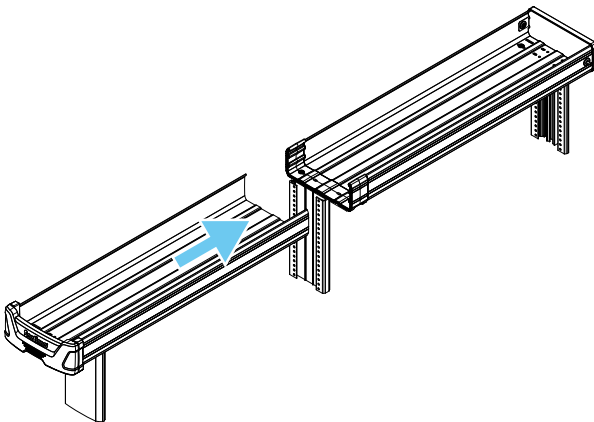


Teleskophylla

2

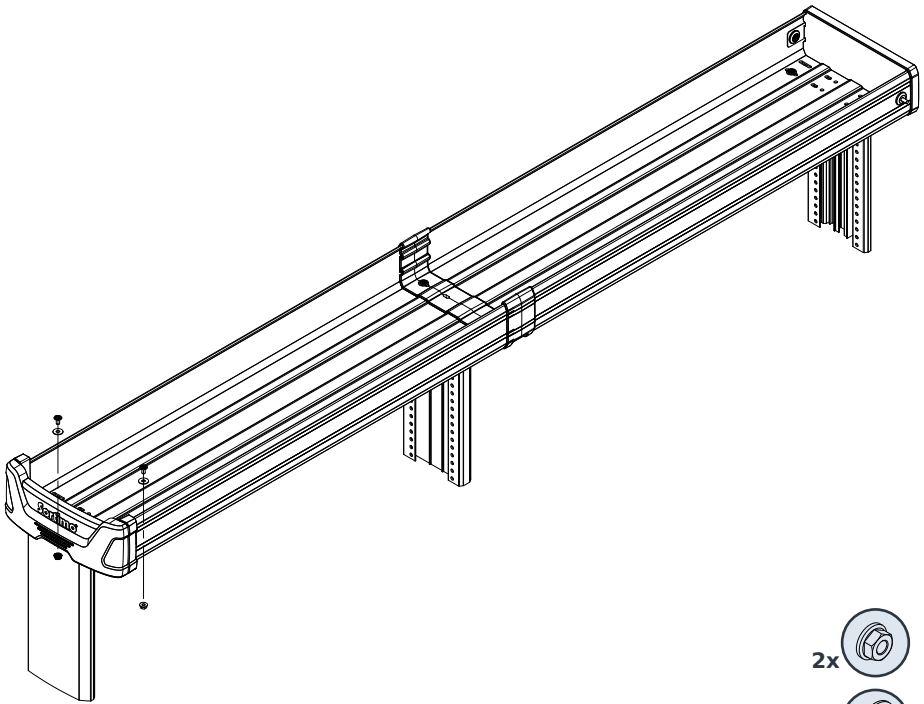


3

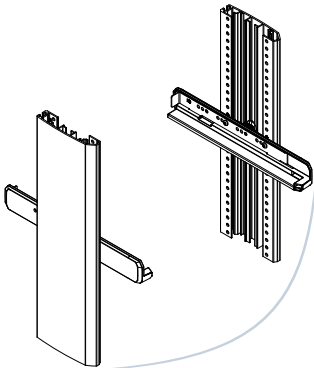


Teleskophylla

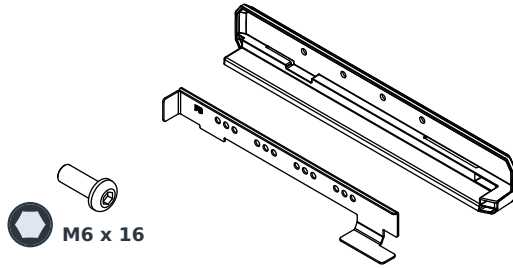
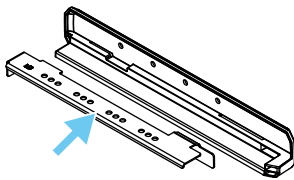
4



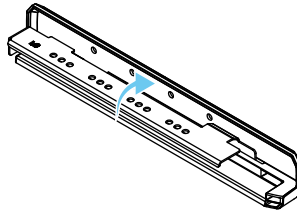
Väskskena



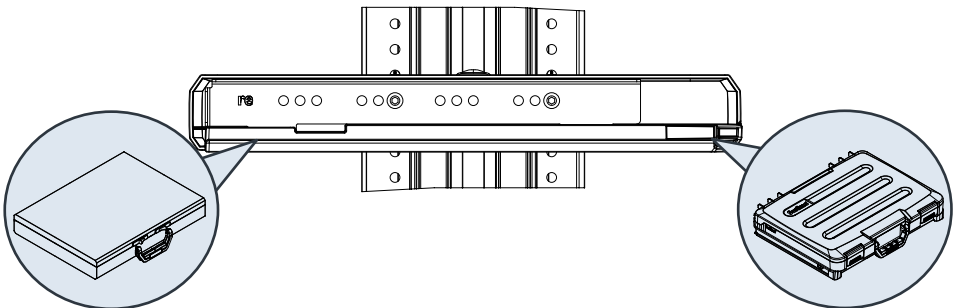
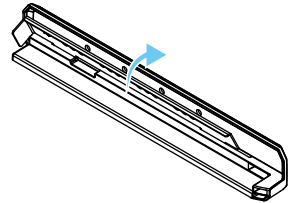
1



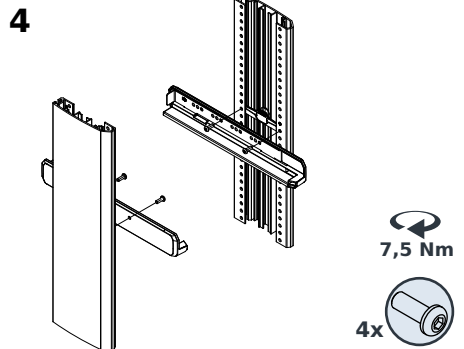
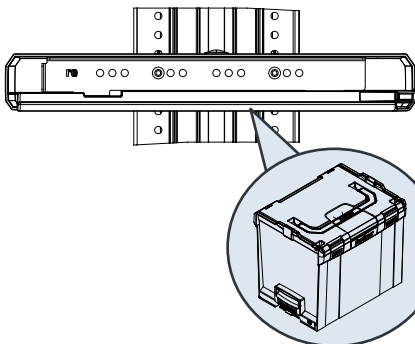
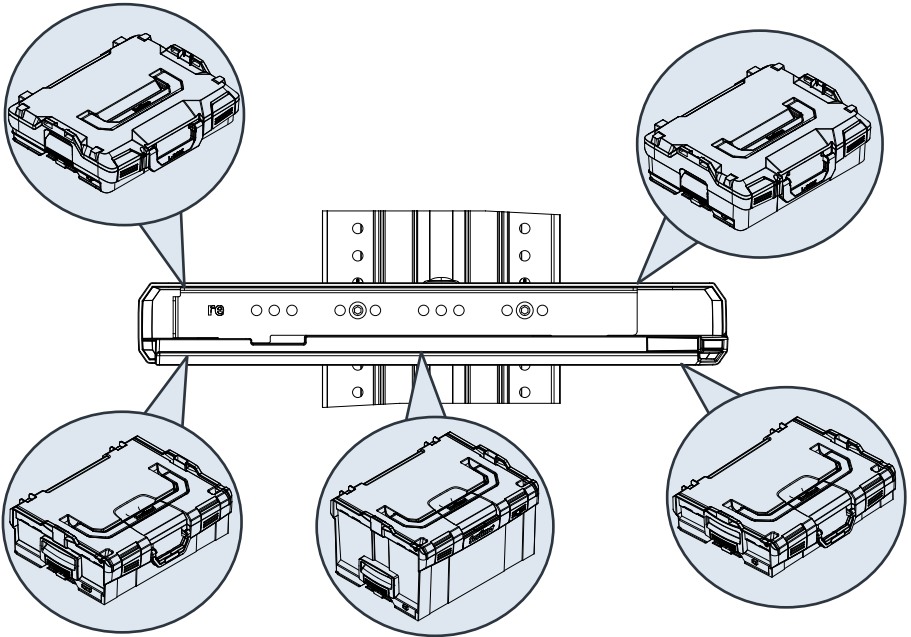
2



3

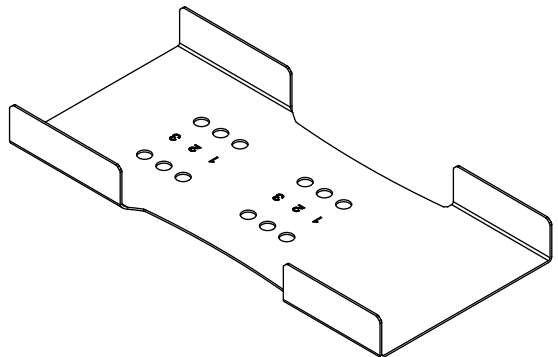
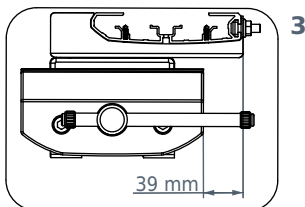
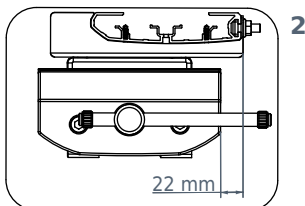
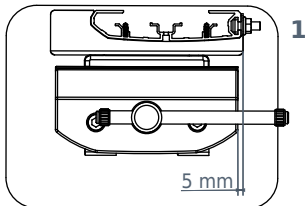
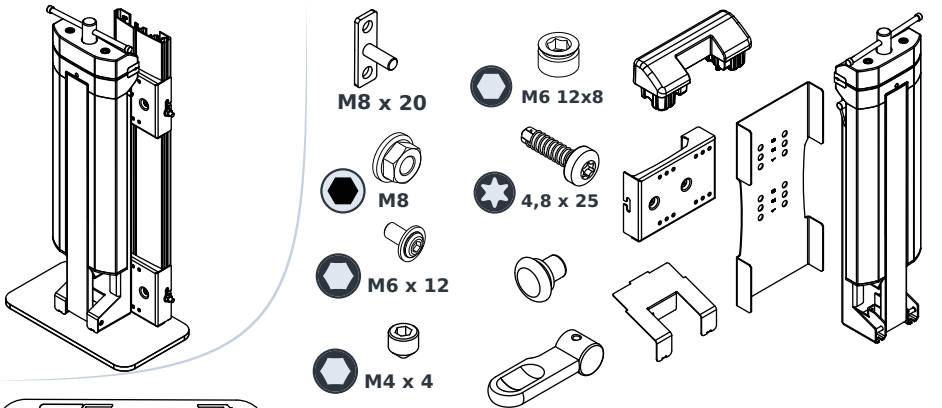


Väskskena



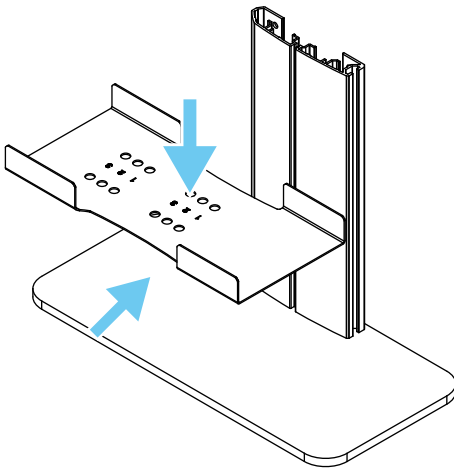
Hopfällbart parallellskruvstöd

Hinweis: En ram eller hylla måste monteras för att säkerställa stabiliteten i sidprofilen på ett avstånd av tre galler under eller över, med början från mitten av den övre anslutningen.

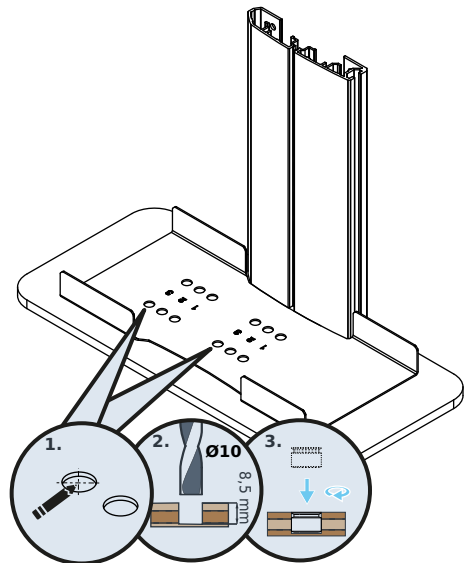


Hopfällbart parallellskruvstöd

1

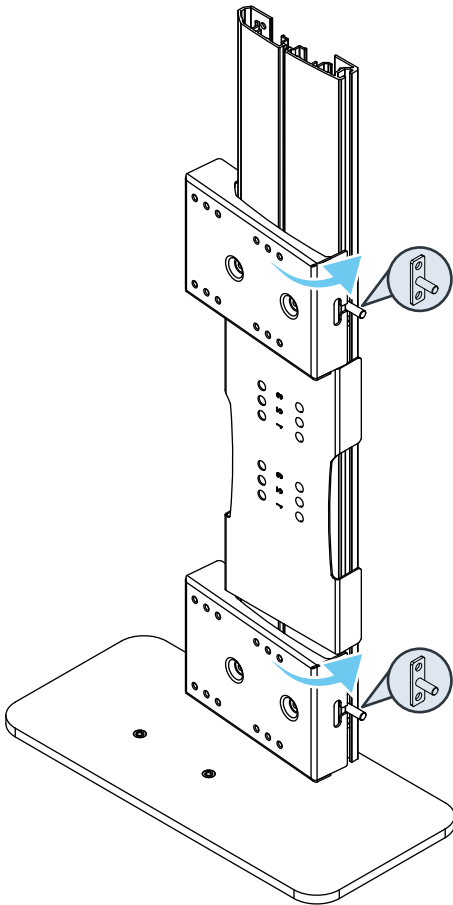


2

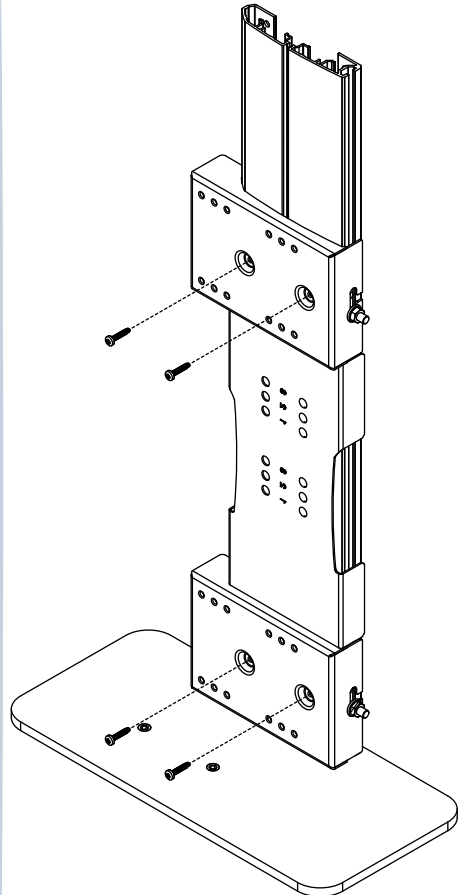


Hopfällbart parallellskruvstöd

3

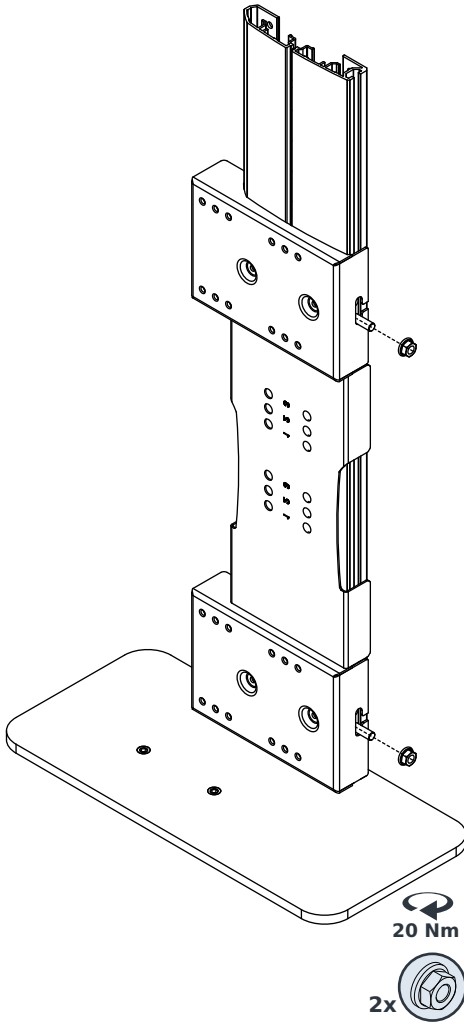


4

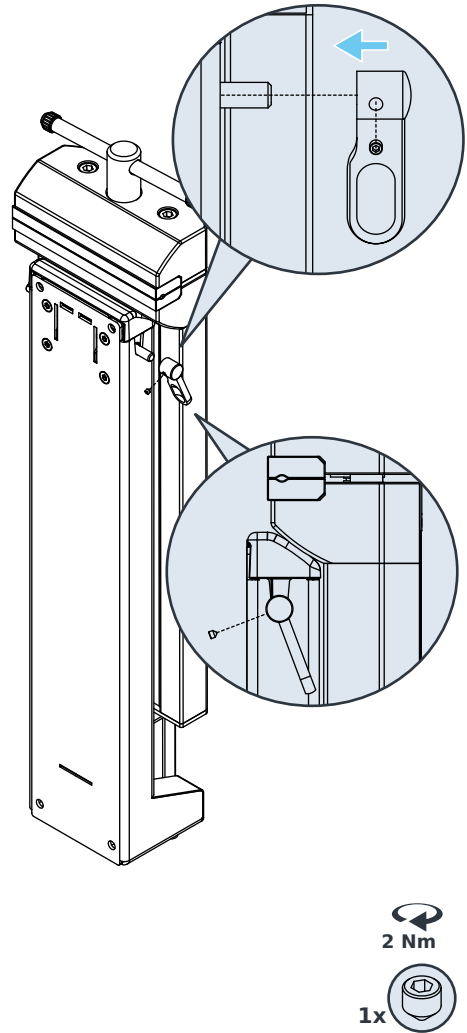

4,5 Nm4x 

Hopfällbart parallellskruvstöd

5

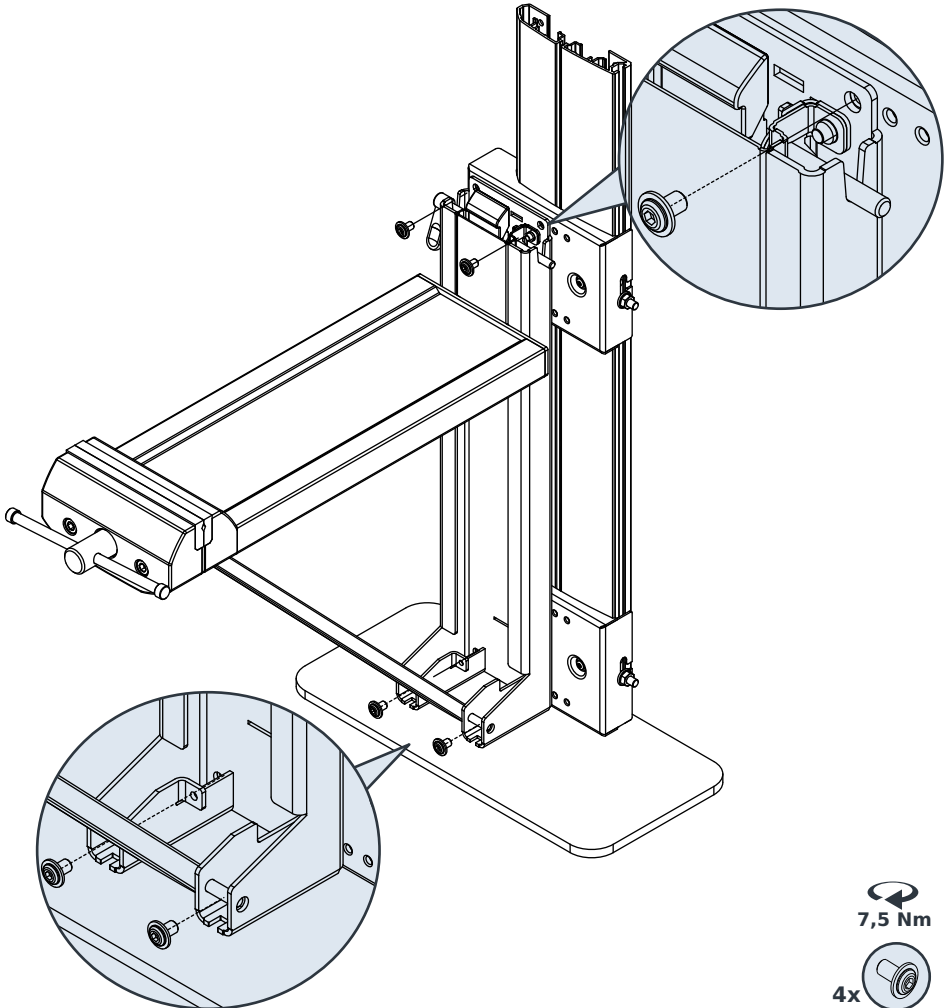


6



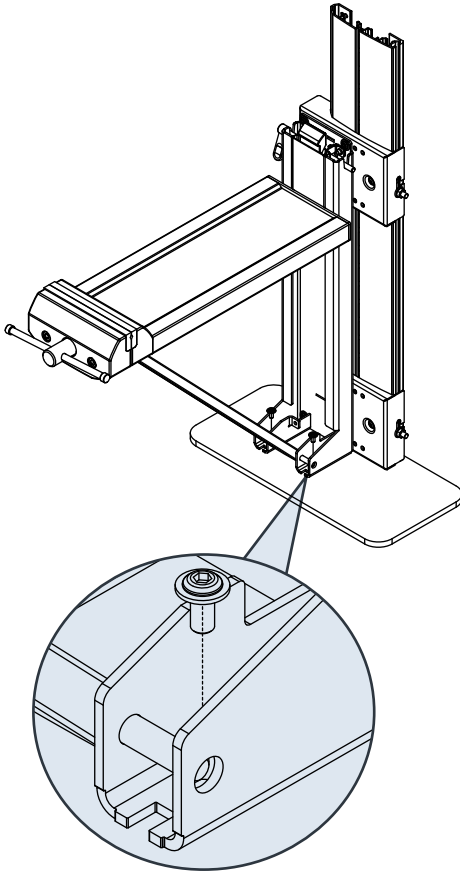
Hopfällbart parallellskruvstäd

7

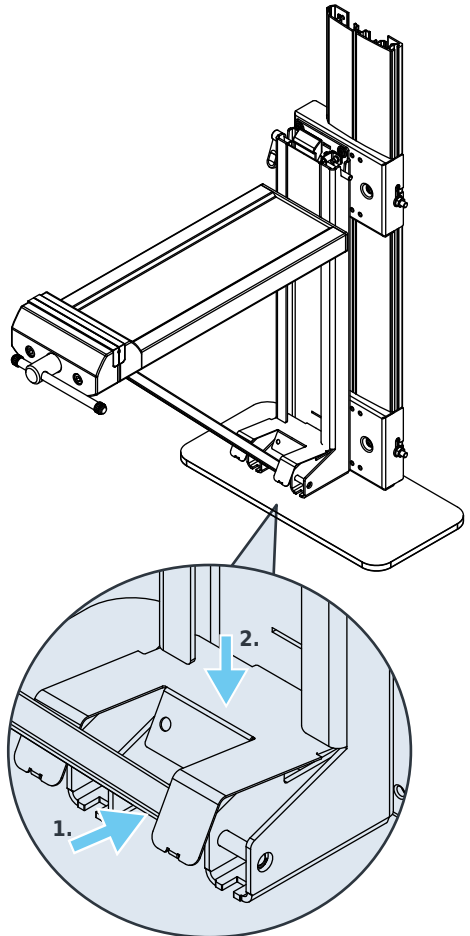


Hopfällbart parallellskruvstäd

8

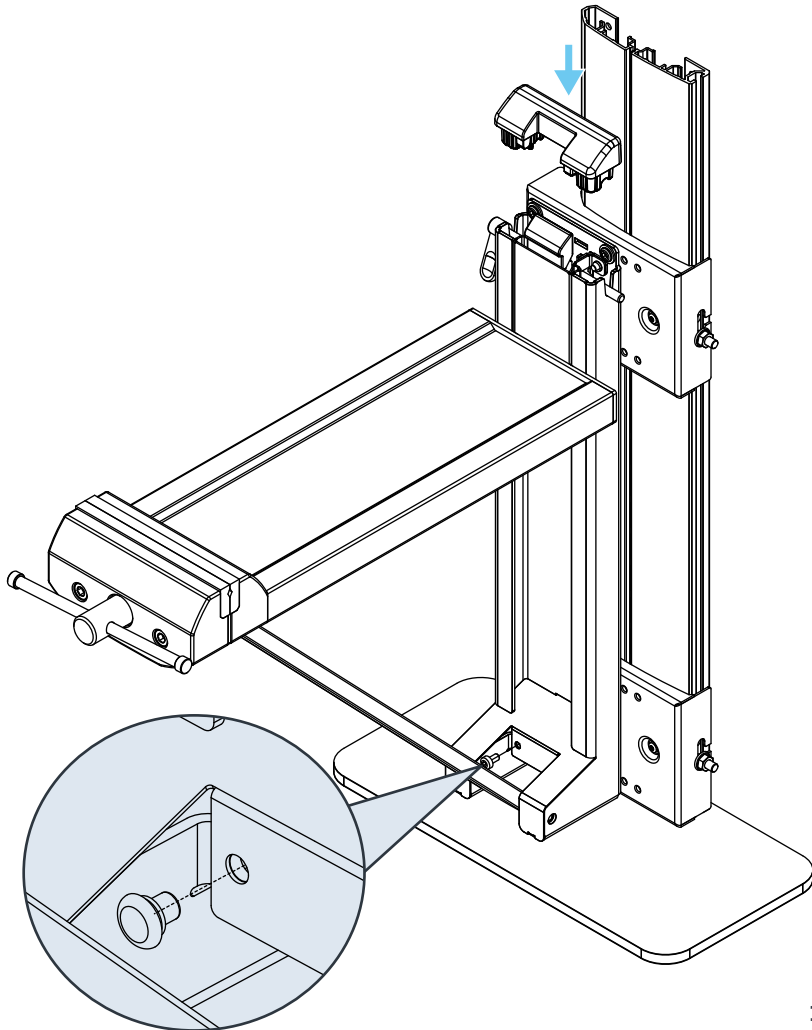

7,5 Nm2x 

9



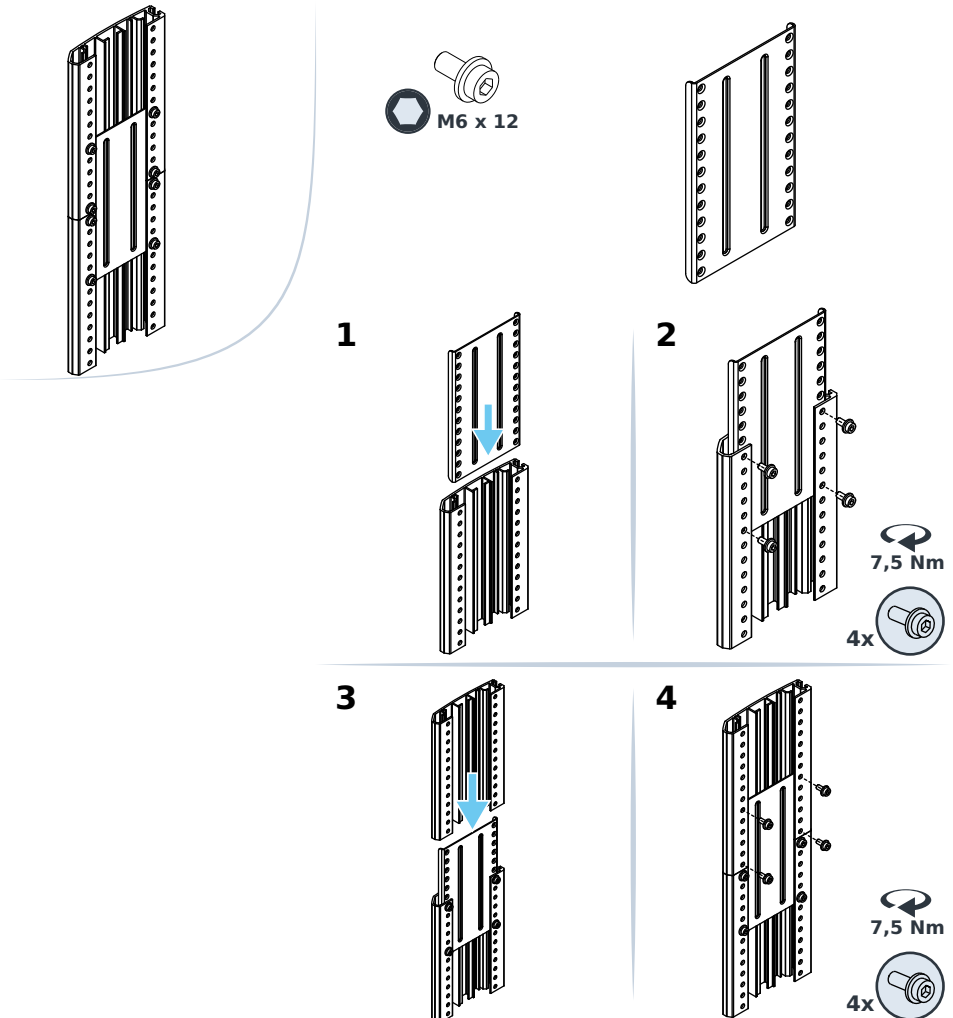
Hopfällbart parallellskruvstöd

10



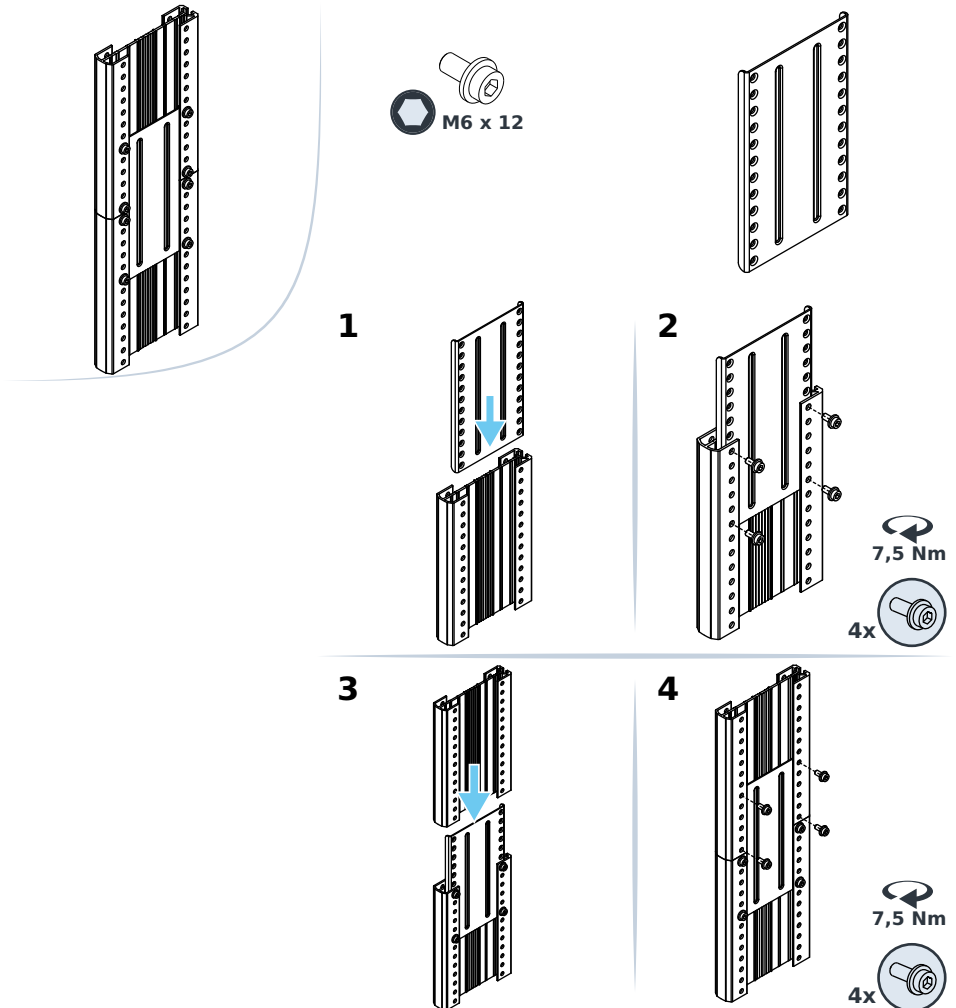
Vertikal kontakt för sidprofil

Hinweis: Maximalt en vertikal anslutning kan monteras per profil. Den utökade profilen får inte överskrida en längd på 500 mm eller 30 raster. Ytterligare väggfäste krävs för komponenter som är monterade ovanför den vertikala kontakten.

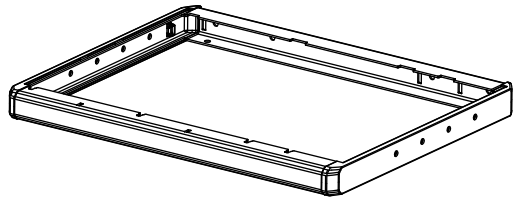
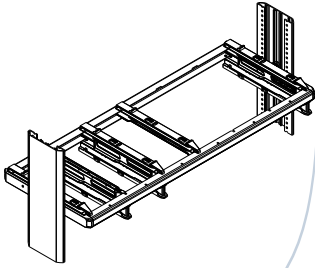


Vertikal kontakt för mellanprofil

Hinweis: Maximalt en vertikal anslutning kan monteras per profil. Den utökade profilen får inte överskrida en längd på 500 mm eller 30 raster. Ytterligare väggfäste krävs för komponenter som är monterade ovanför den vertikala kontakten.

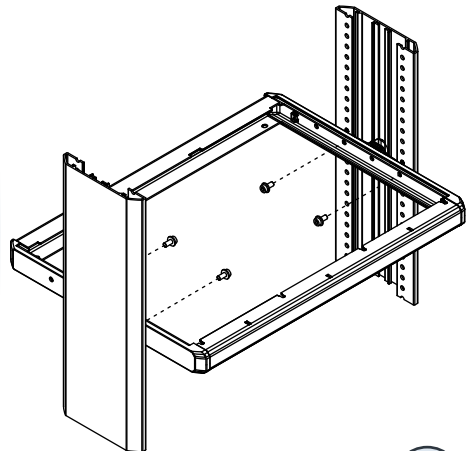
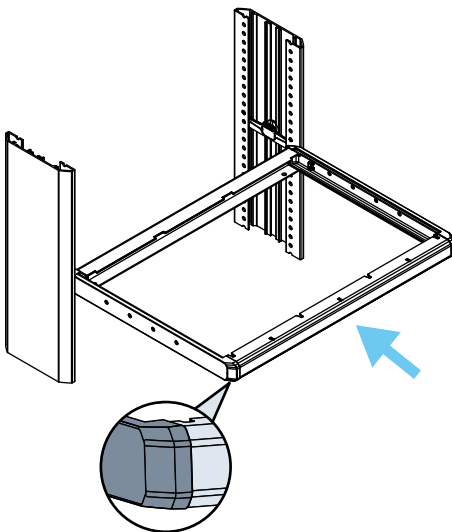


BOXX-ramar

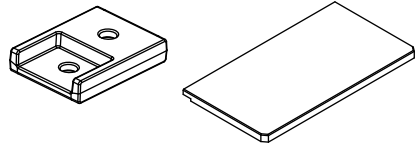
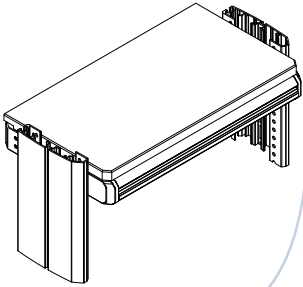


1

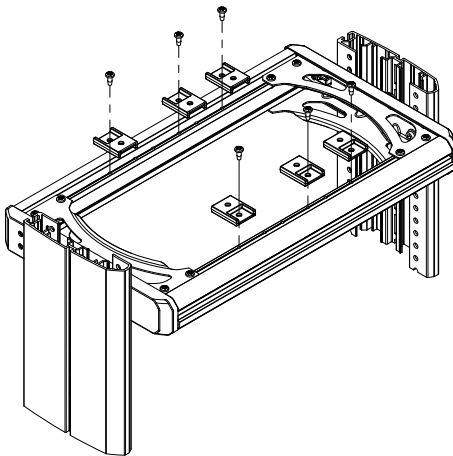
2



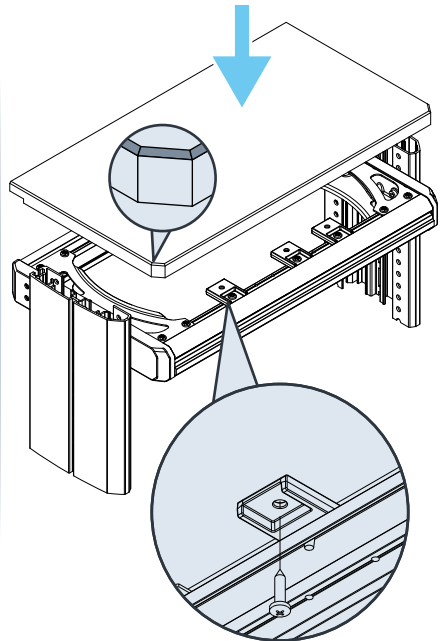
Bänkskiva på ram



1



2



Vändblock 90° T4/T5



VARNING

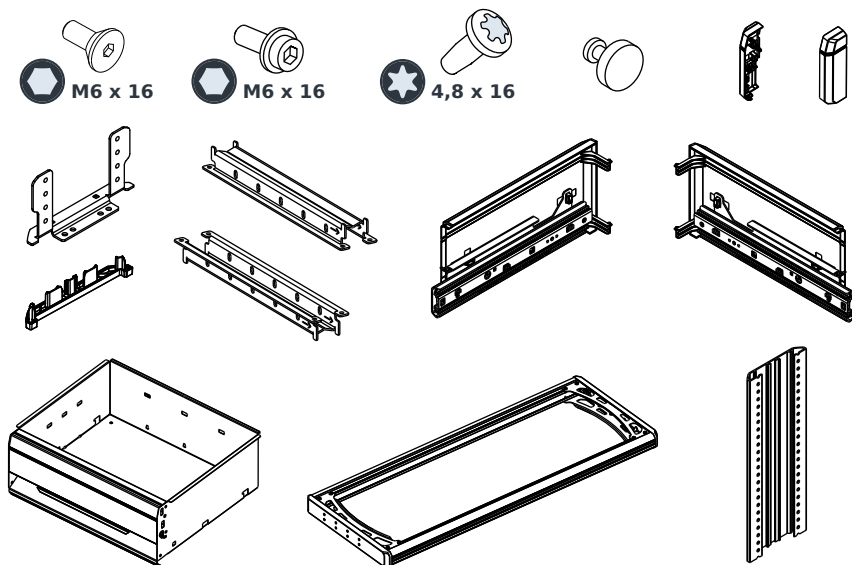
Risk för personskador pga. saknade fordonskomponenter!

Lasten kan åka ur hyllsystemet in i kupén. Följden kan bli allvarliga till dödliga personskador.

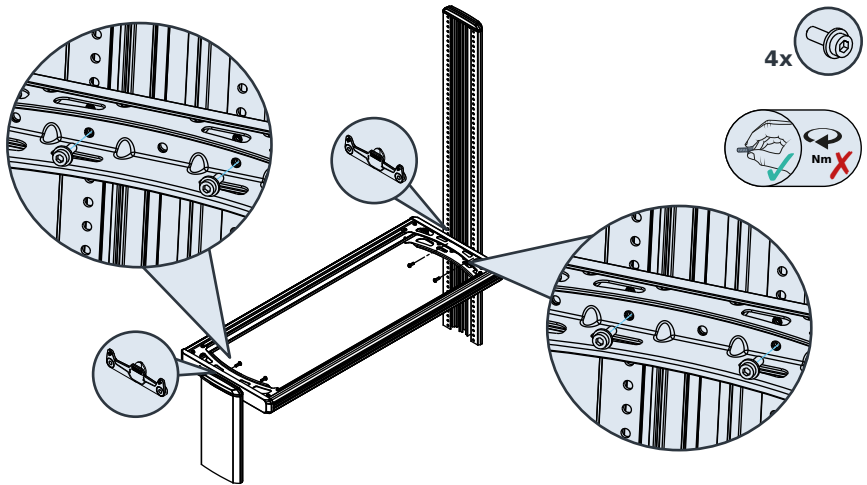
- ▶ Tillåten inbyggnad.
 - ▷ Skiljevägg certifierad enligt DIN ISO 27956,
 - ▷ Skiljevägg med skjutdörr.
- ▶ Har du frågor, kontakta tillverkarens tekniska support.
- ▶ **Icke** tillåten inbyggnad.
 - ▷ Med skiljenät
 - ▷ Utan avdelare

Notera: Beroende av konfiguration ingår vissa element inte.

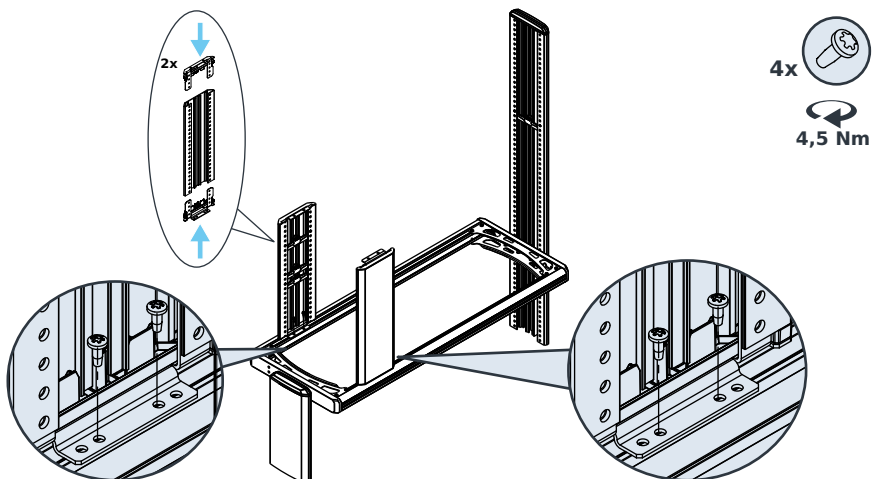
Leveransomfattning



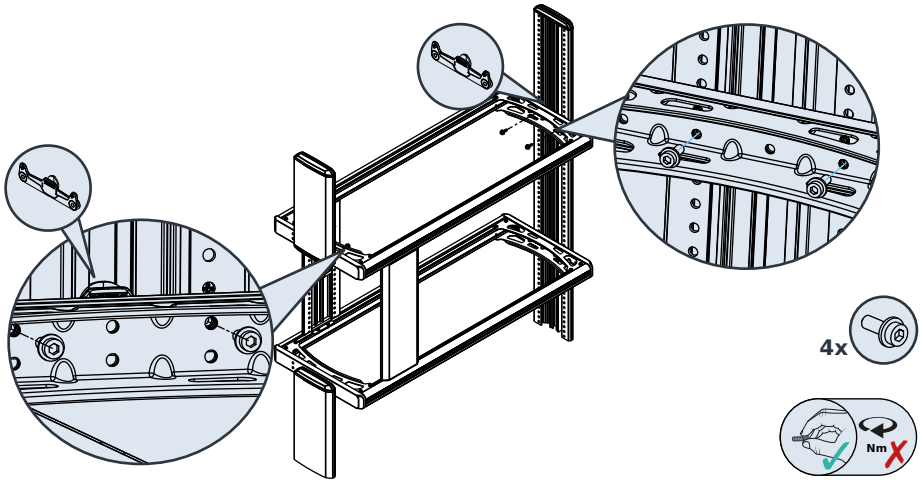
Steg 1 — Montera grundramen



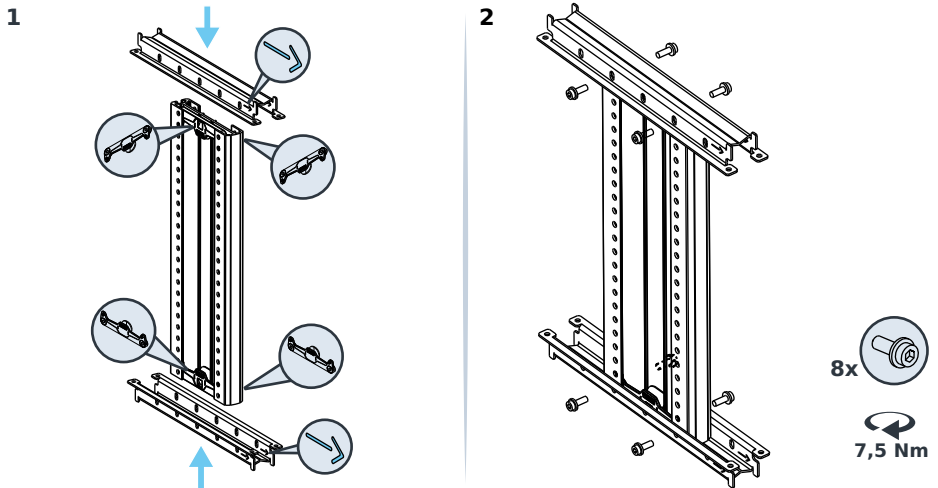
Steg 2 — Montera vändblocksprofiler



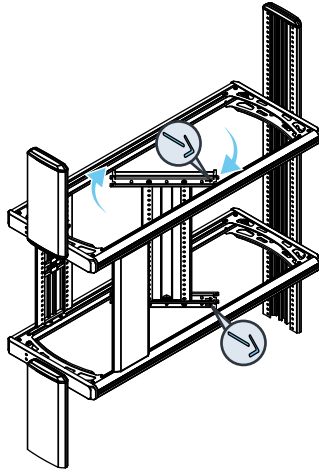
Steg 3 — Montera ramavslut



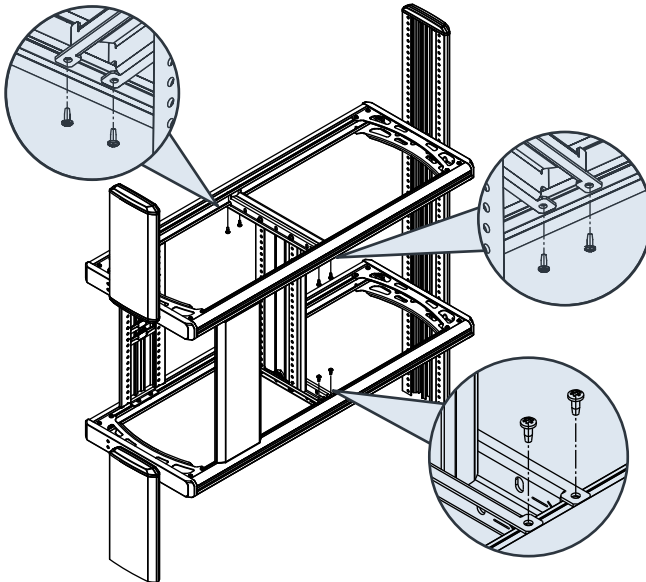
Steg 4 — Preparera mellanprofil



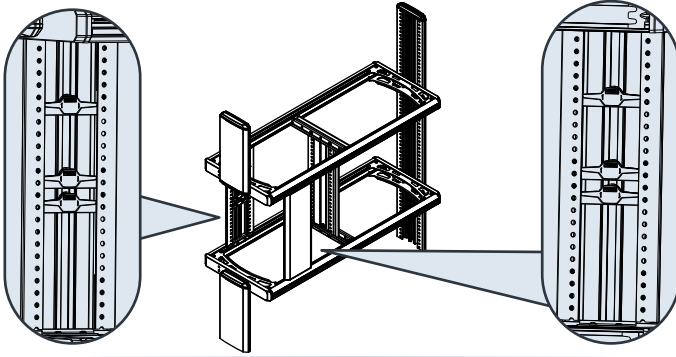
1



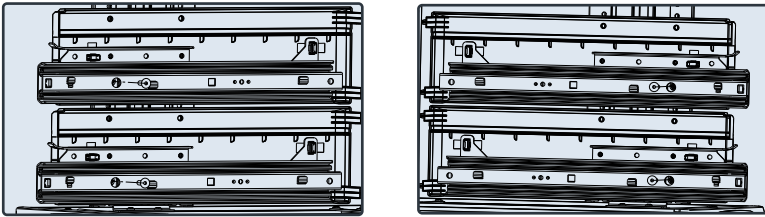
2



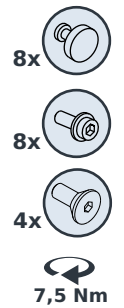
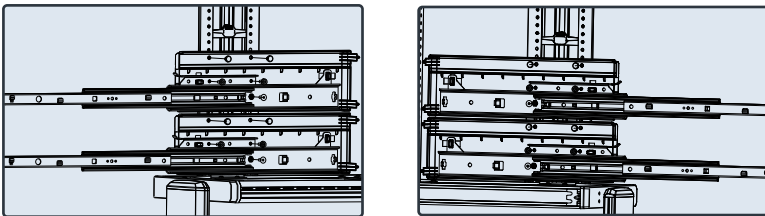
Steg 6 — Montera lådor



1

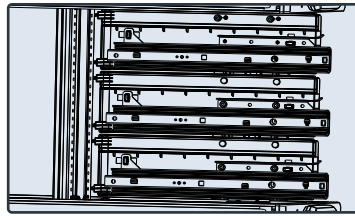
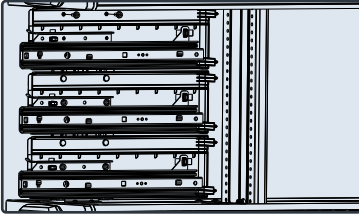


2

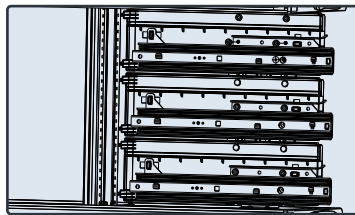
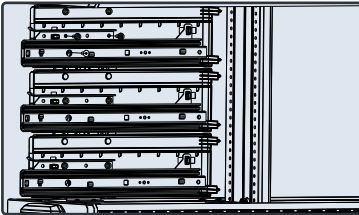


Steg 6 – Montera lådor

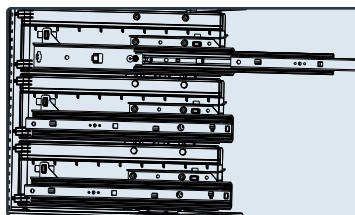
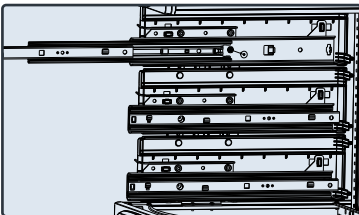
3



4

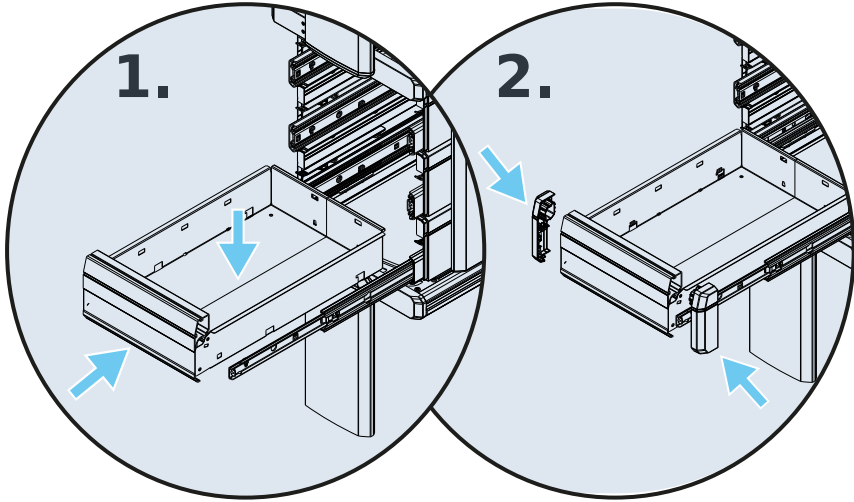


5

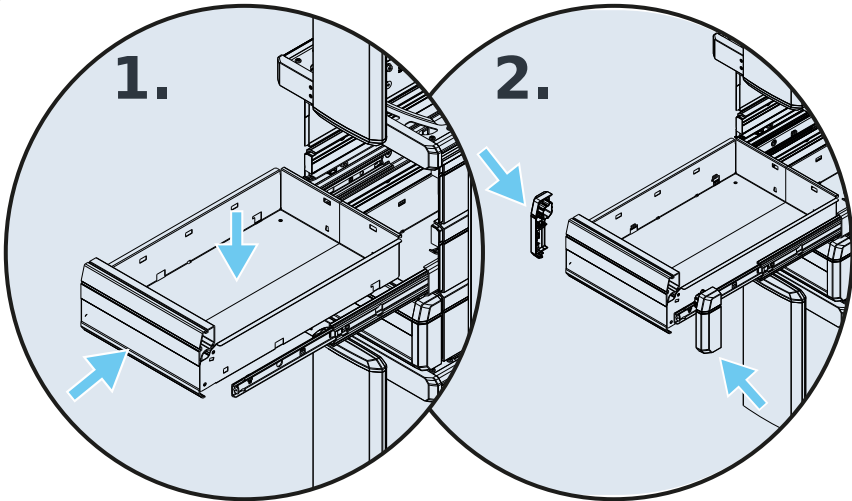


Steg 6 – Montera lådor

6

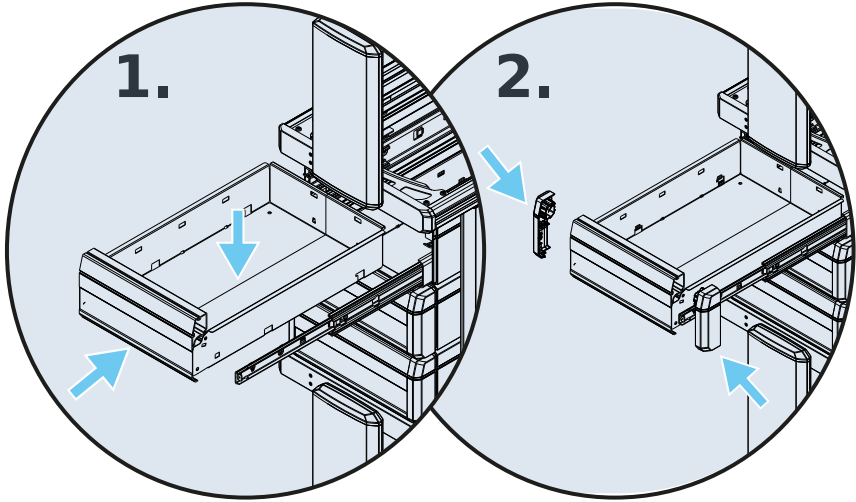


7

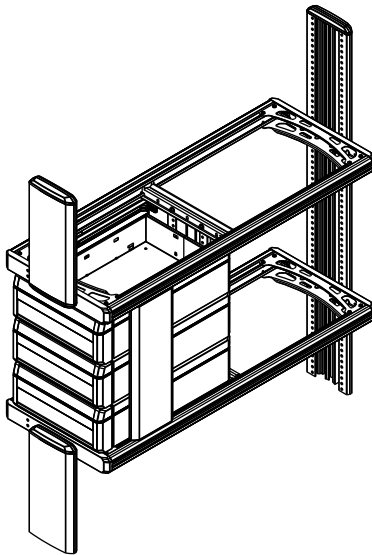


Steg 6 – Montera lådor

8



9



Vändblock 90° T7



VARNING

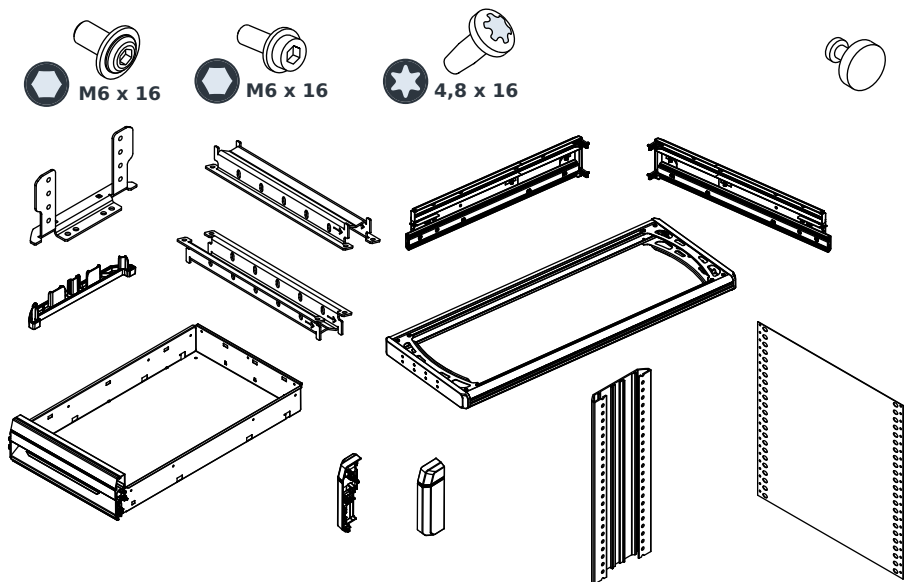
Risk för personskador på grund av fordonskomponenter som saknas

Lasten kan slungas in i passagerarutrymmet från hyllsystemet. Följden kan bli allvarliga eller t.o.m. livshotande personskador.

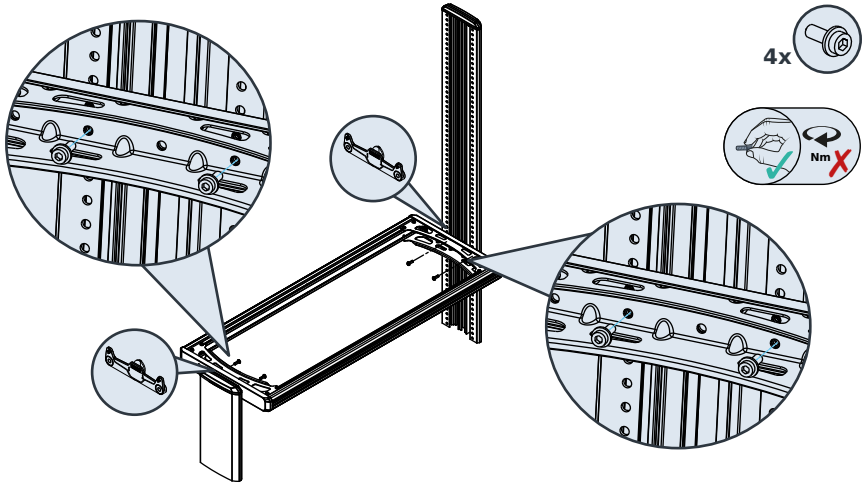
- ▶ Tillåten montering.
 - ▷ Kontrollerad skiljeväg enligt DIN ISO 27956,
 - ▷ Skiljeväg med skjutdörr.
- ▶ Kontakta tillverkarens tekniska support om du har några frågor.
- ▶ **Ej** tillåten montering.
 - ▷ Med lastgaller
 - ▷ Utan skiljeväg

Hinweis: Beroende på konfigurationen ingår vissa komponenter inte.

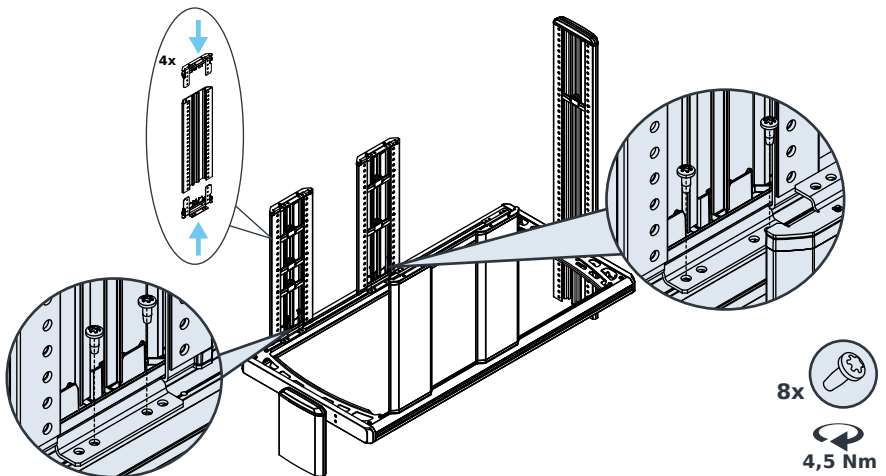
Leveransomfattning



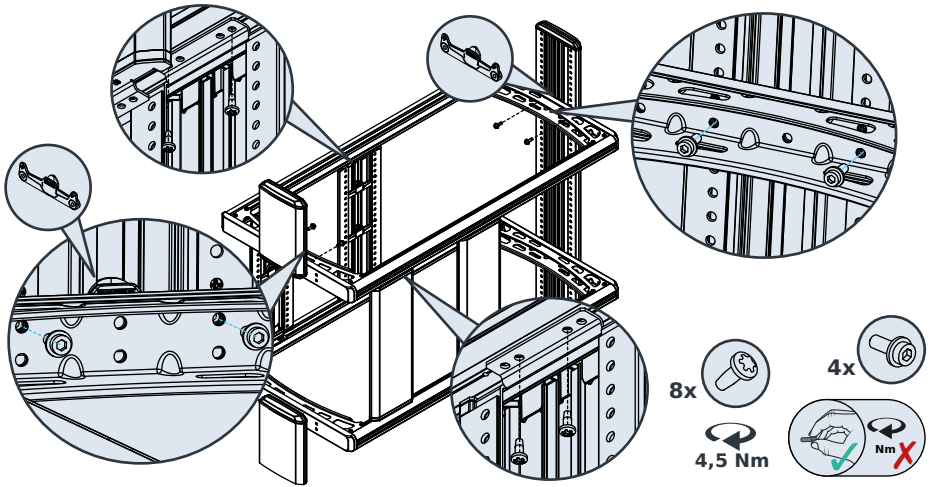
Steg 1 — Montera grundram



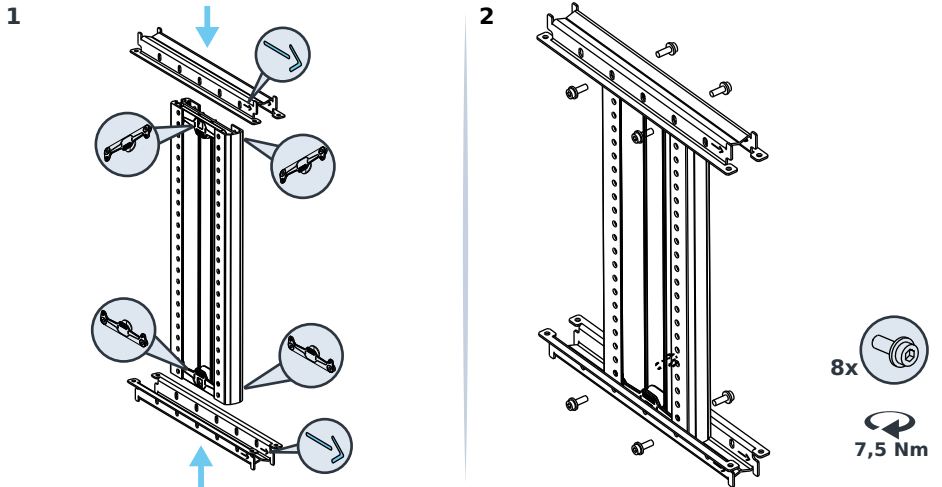
Schritt 2 — Montera vändblocksprofil



Schritt 3 – Montera avslutningsram

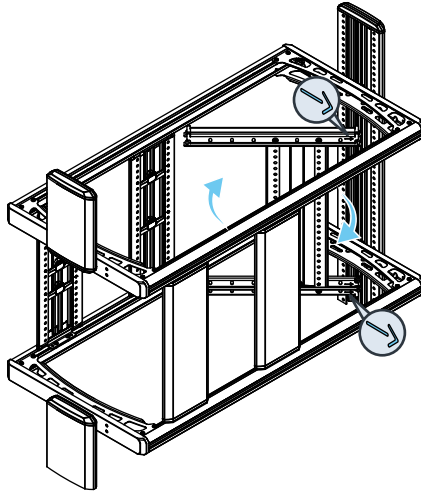


Schritt 4 – Förbereda mellanprofil

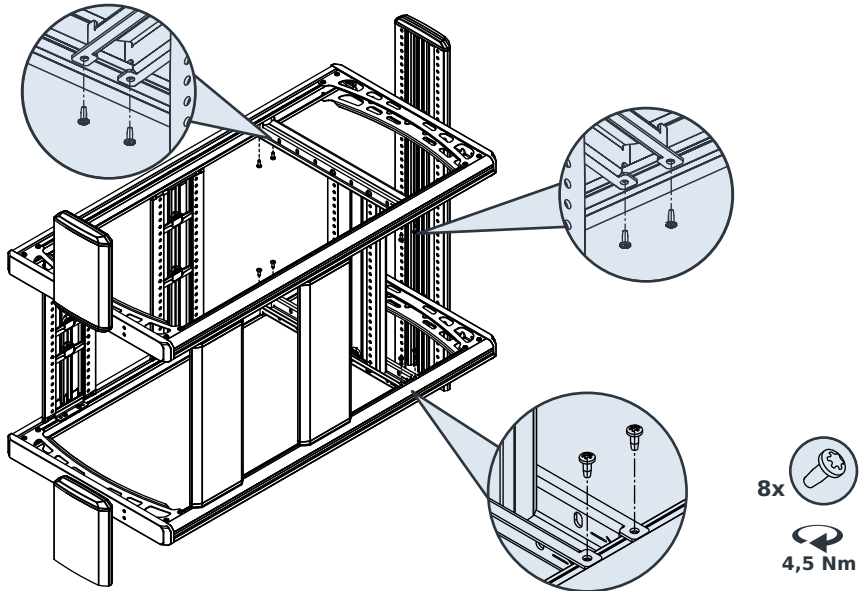


Schritt 5 – Montera mellanprofil

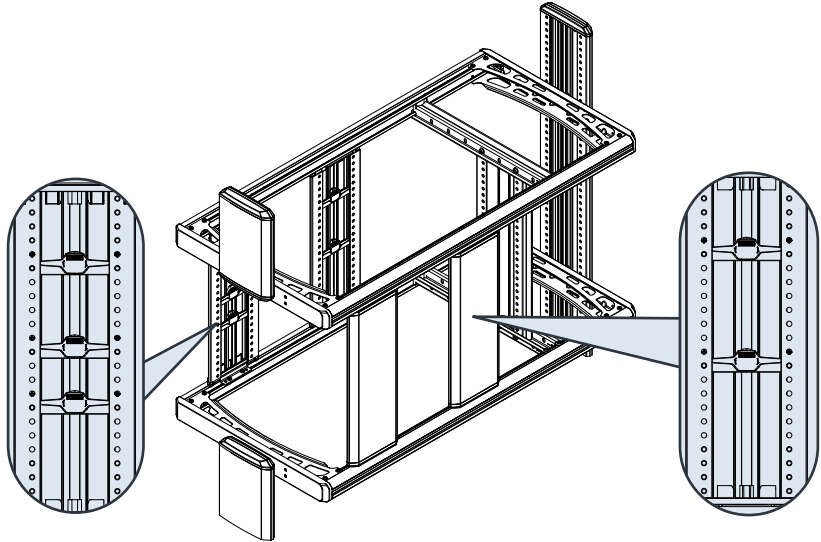
1



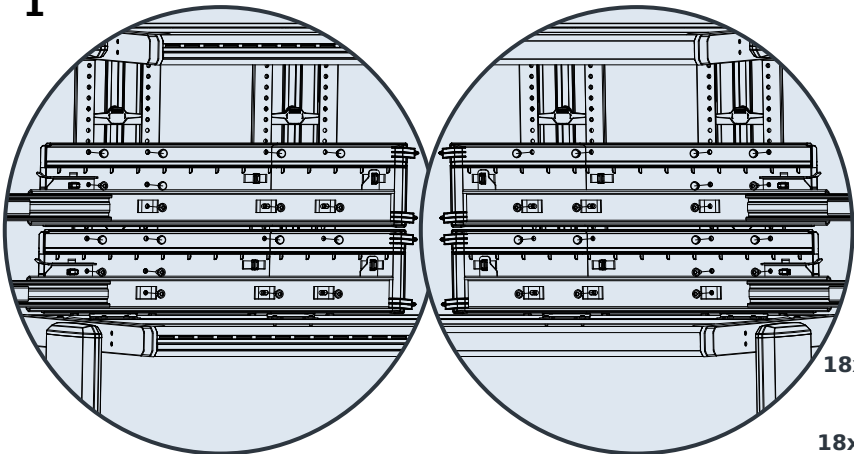
2



Schritt 6 – Montera låda

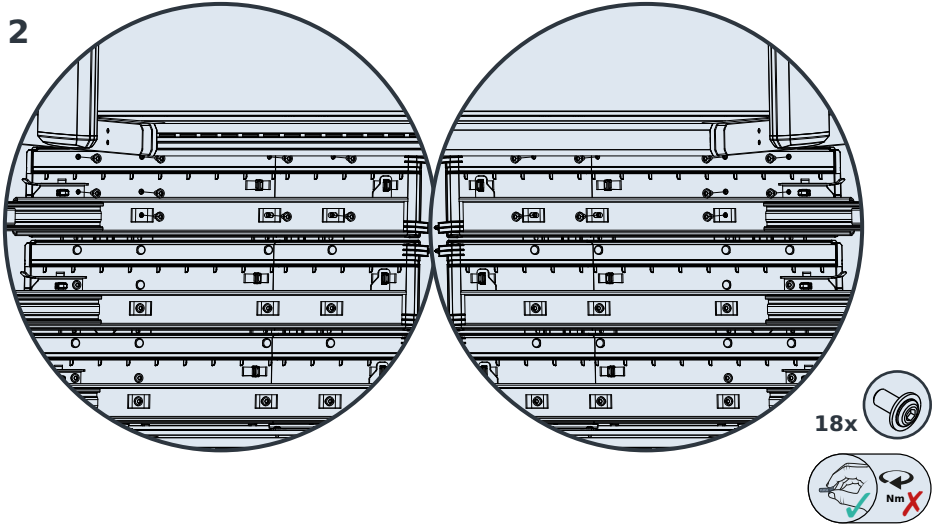


1

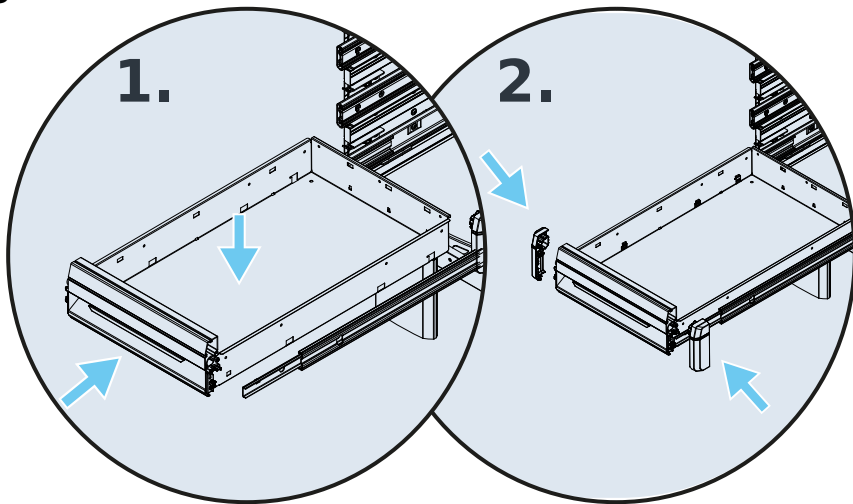


Schritt 6 – Montera låda

2

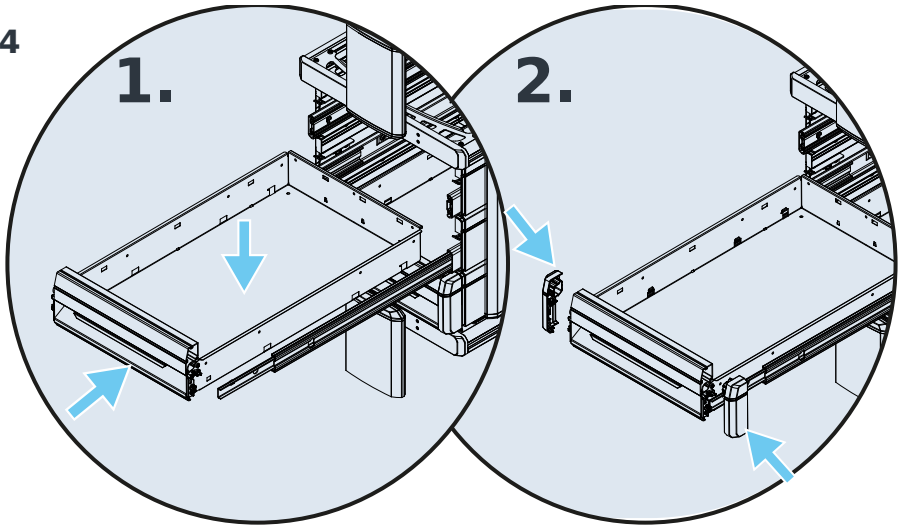


3

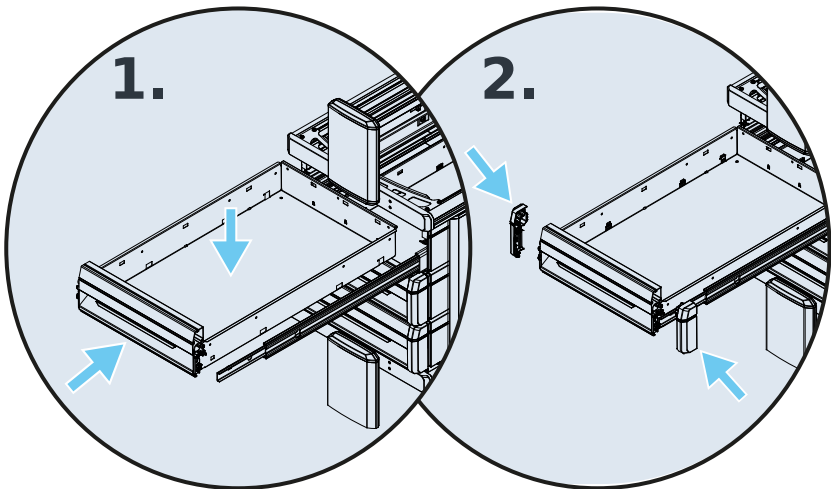


Schritt 6 – Montera låda

4

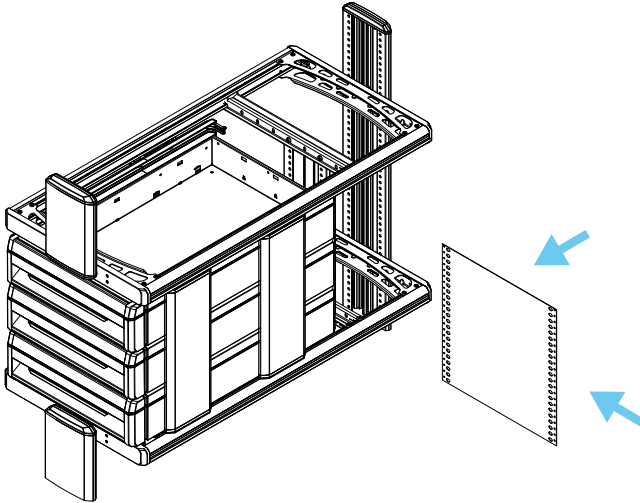


5

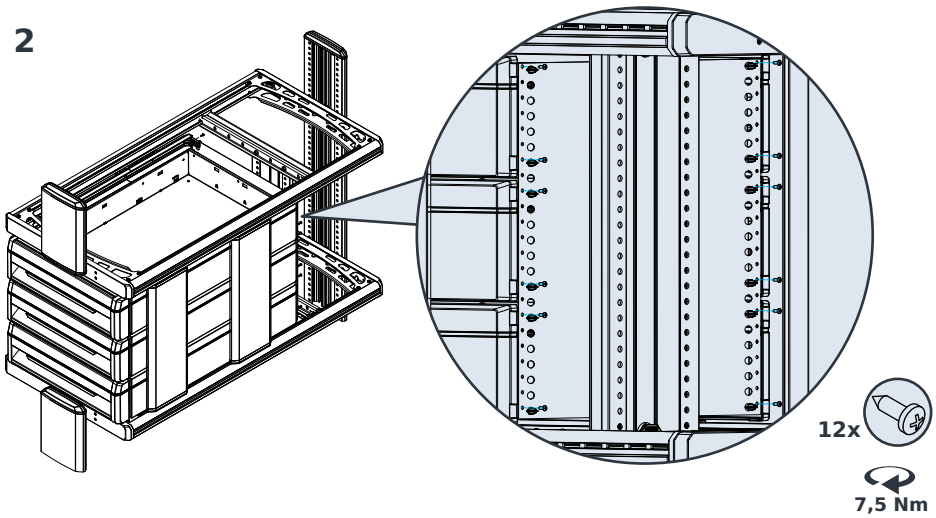


Schritt 7 – Montera baksida

1

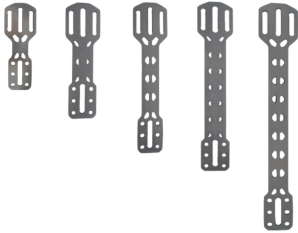


2



Förstå stegen för förankring

EcoFix — vad är det?



Fordonsinredningen fästs på fordonsväggen med hjälp av EcoFix (EFI). EFI finns i olika utföranden. För att fordonsinredningen ska kunna fästas på fordonets vägg måste EFI böjas enligt följande regler.



Regel

En EcoFix får böjas på flera ställen, men ...

- ... högst 45° på ett ställe.
- ... högst en gång på varje ställe.
- ... böjradien måste vara minst 4 mm.

Regel

En EcoFix får vridas högst 90°.

Regel

Beфинner sig efter monteringen av EcoFix, i det för användaren fritt tillgängliga området. Sedan ska kanterna på EcoFix täckas över med en kantskyddsprofil (art.nr: KU100720).

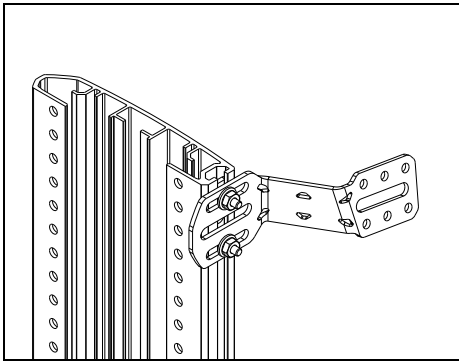


Förankra EcoFix i fordonsinredningen

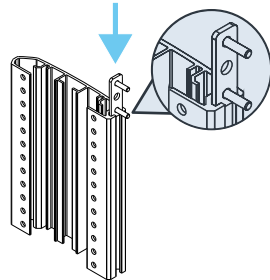
Beroende på konfiguration kan förankringen göras i olika delar i fordonsinredningen.

- a) Direkt på profilen,
- b) direkt på hyllplanet,
- c) med hjälp av baksidesprofilen,
- d) Med hjälp av UniFix.

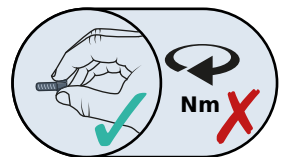
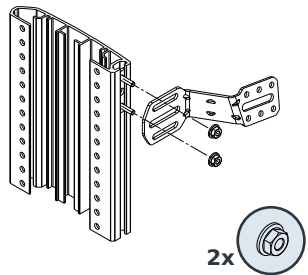
Direkt på profilen



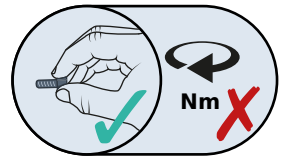
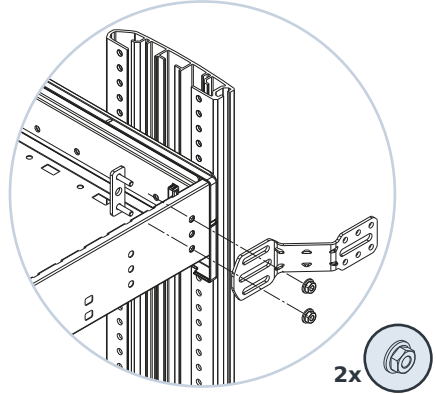
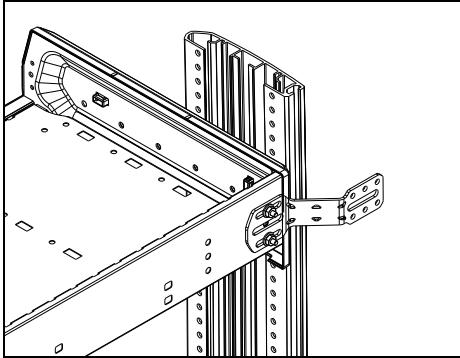
1



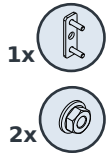
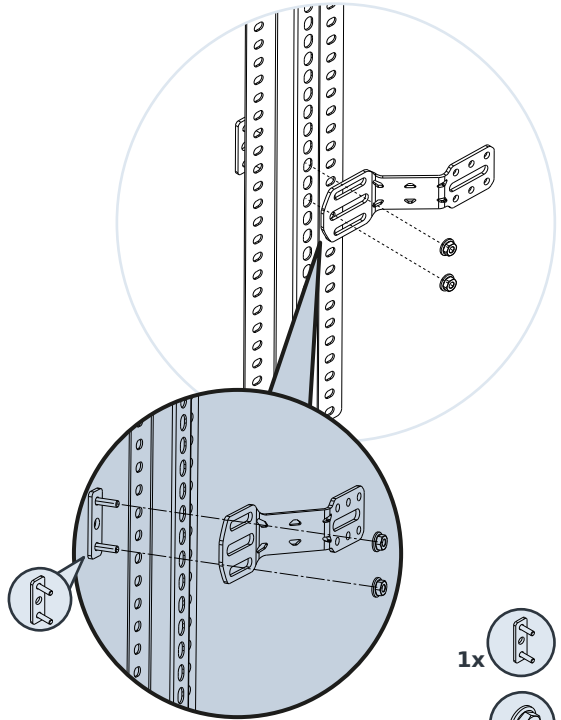
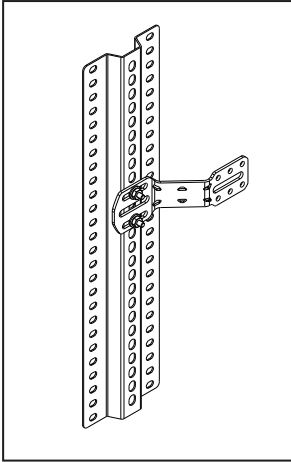
2



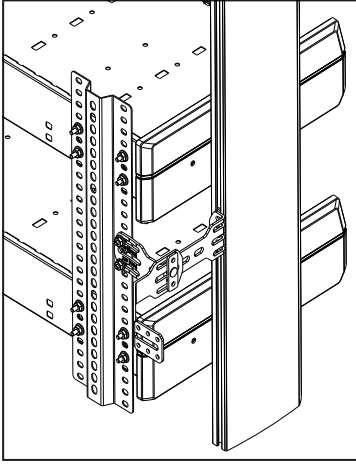
Direkt på hyllplanet



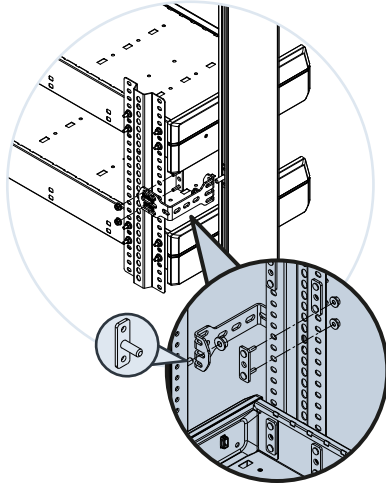
Med hjälp av baksidesprofilen



Med hjälp av UniFix



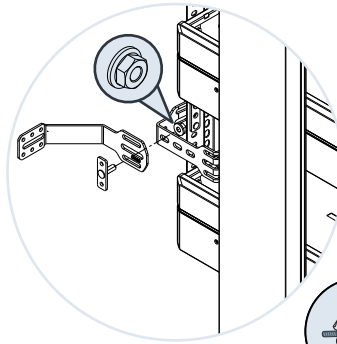
1



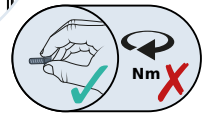
- 1x
- 1x
- 1x
- 2x

- M6 x 20
- M6
- M8 x 25
- M8

2



- 1x
- 1x

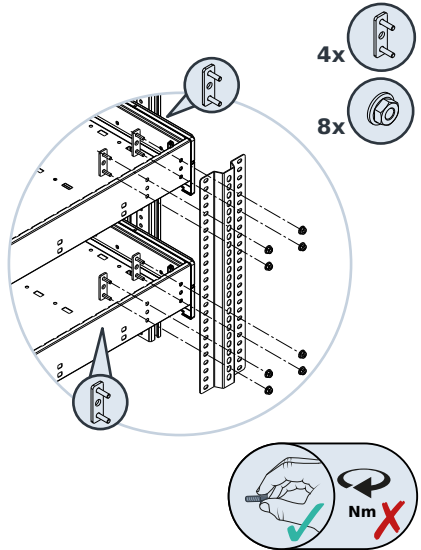
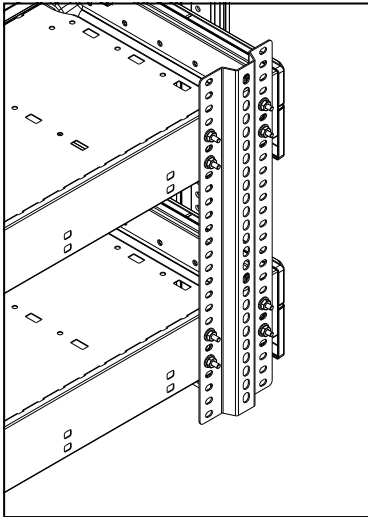


Infästning av baksidesprofilen

Det finns fyra möjligheter att fästa baksidesprofilen på fordonsinredningen.

- Baksidesprofil på hyllplan,
- baksidesprofil på ram upptill,
- baksidesprofil på ram nedtill,
- baksidesprofil på arbetsplatta i hylla.

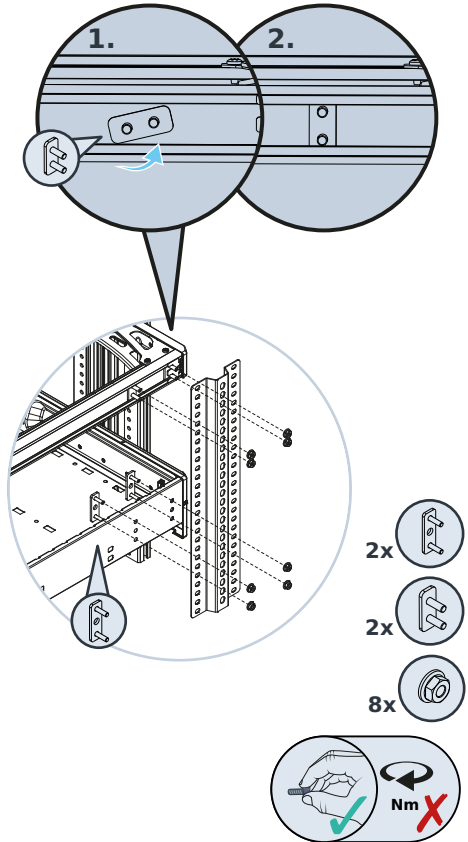
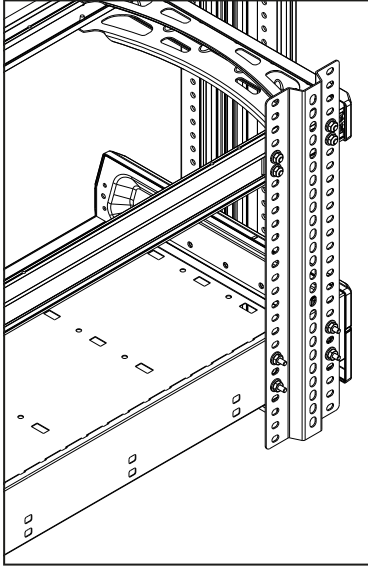
Baksidesprofil på hyllplan



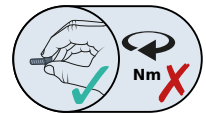
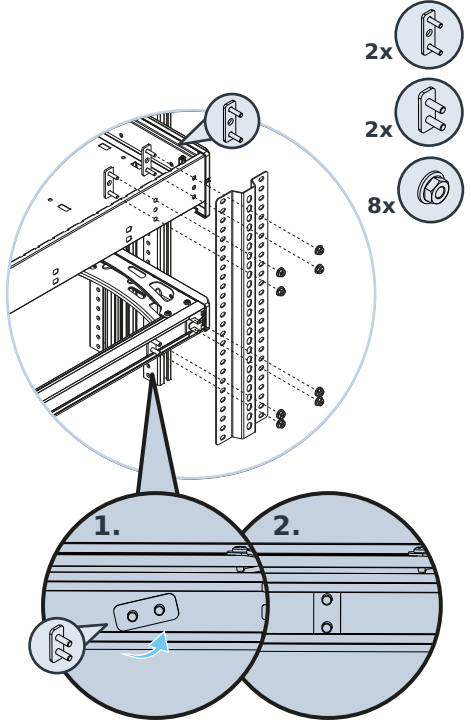
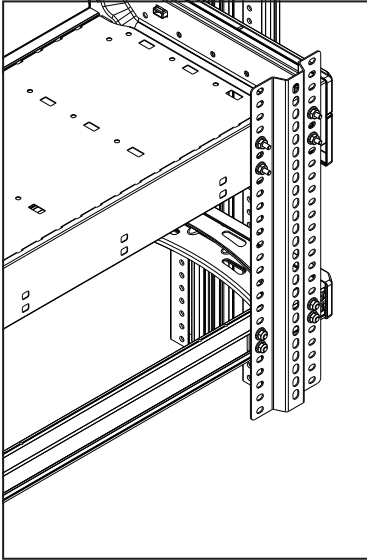

M6 x 20

 M6

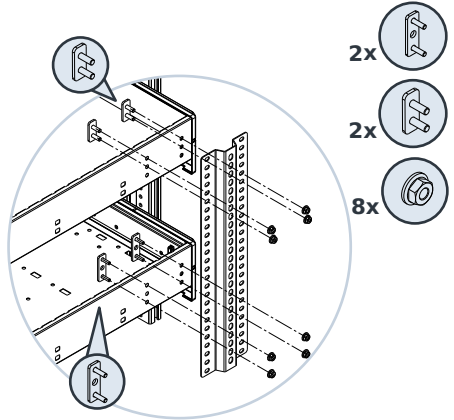
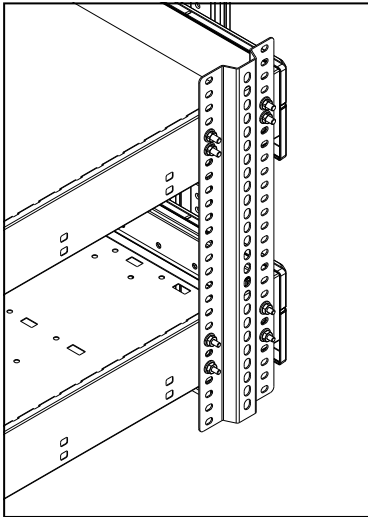
Baksidesprofil upp till på ramen



Baksidesprofil nedtill på ramen



Baksidesprofil på arbetsplatta hyllplan

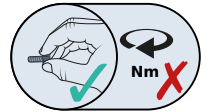
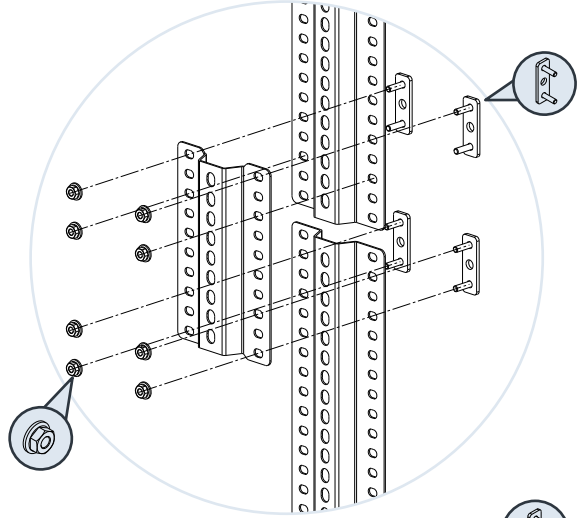
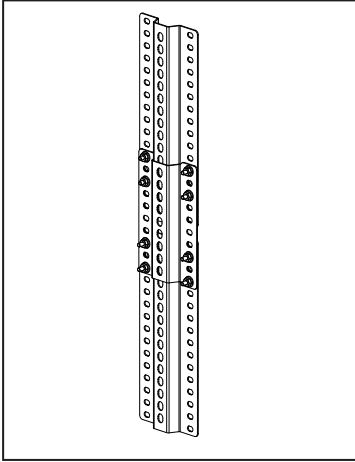


Utöka baksidesprofilen

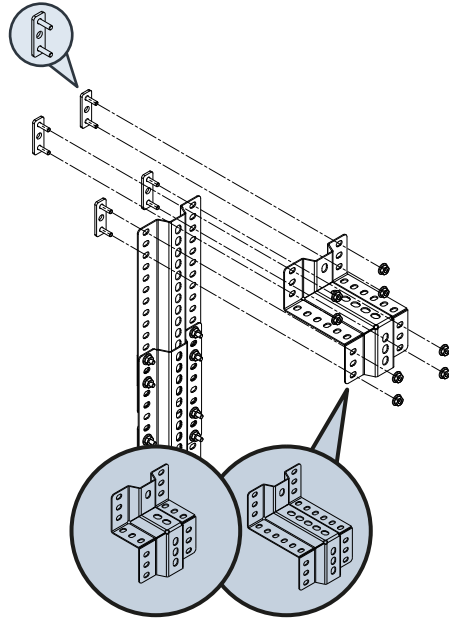
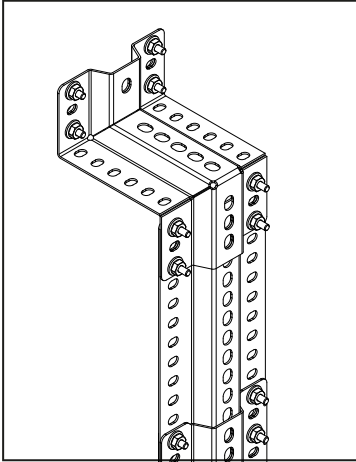
Beroende på konfiguration kan baksidesprofilen utökas på olika sätt.

- a) Baksidesprofil kontaktbleck
- b) Baksidesprofil djupjustering

Baksidesprofil kontaktbleck



Baksidesprofil djupjustering



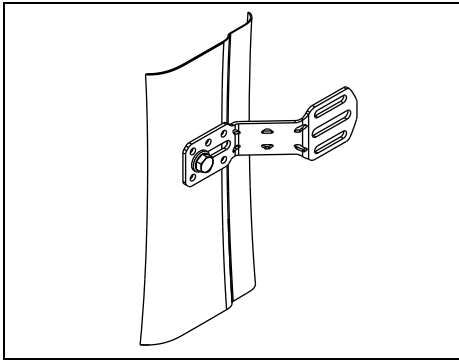
Förankra EcoFix i fordonsväggen

Det finns två möjligheter att förankra EFI i fordonsväggen.

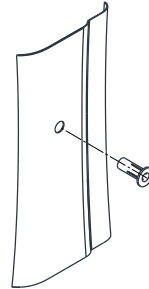
- a) Blindnitmutter,
- b) Fästplatta.

Regel Om möjligt är förankring med fästplatta att föredra framför förankring med blindnitmutter.

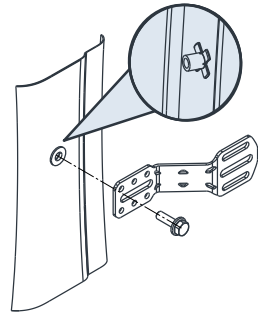
Blindnitmutter



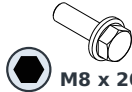
1



2



M8 x 29



M8 x 20

OBSERVERA

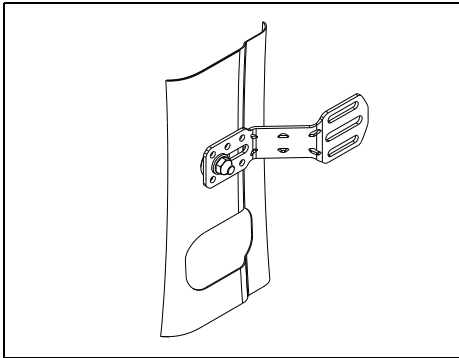
Sakskador p.g.a. borrarning

- Observera varningsinformationen i kapitlet "Förankra fordonsinredning".

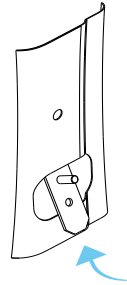
Notera:

- Kräver ett genomgångshål på \varnothing 11,2 mm.
- Använd ett genomgångshål som redan finns i karosseriet (originalhål) eller borra ett genomgångshål.

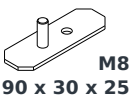
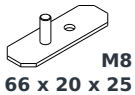
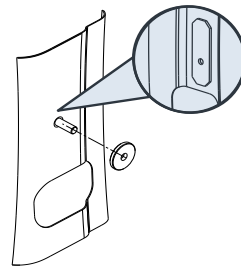
Fästplatta



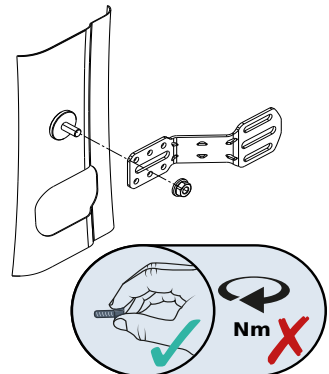
1



2



3



OBSERVERA

Sakskador p.g.a. borring

- Observera varningsinformationen i kapitlet "Förankra fordonsinredning".

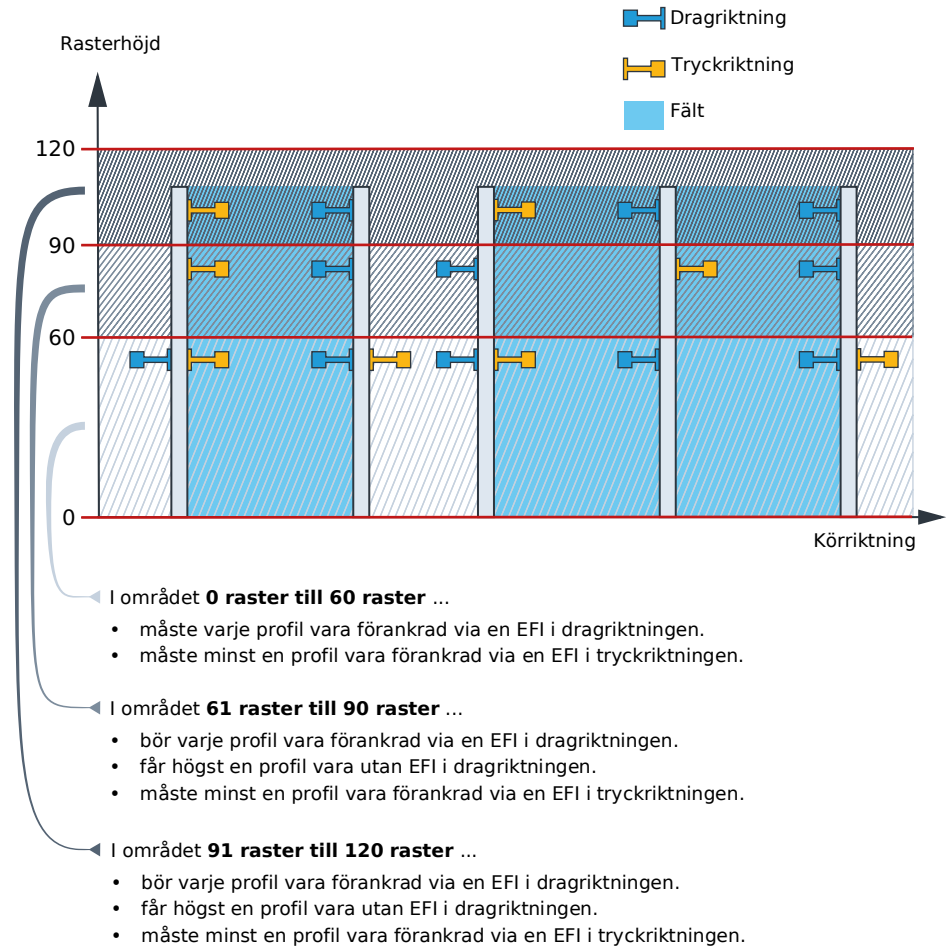
Notera:

- Denna fastsättning förutsätter tillräckligt stort hålrum bakom de bärande delarna. Utan detta hålrum kan fästplattorna inte positioneras.
- Kräver ett genomgångshål på $\varnothing 8,5$ mm.
- Använd ett genomgångshål som redan finns i karosseriet (originalhål) eller borra ett genomgångshål.

Bestämma antal och position

En EcoFix monteras i drag- eller tryckriktningen. En fordonsinredning behöver båda förbindelseriktningarna. Beroende på fordonsinredningens rasterhöjd definieras upp till tre områden. För dessa områden är regler definierade i följande regler.

Regel Positionera EFI så högt som möjligt i varje område.



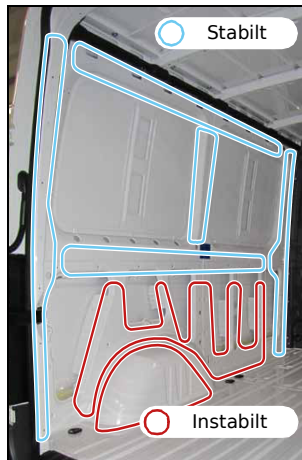
Förankra fordonsinredning

OBSERVERA

Sakskador p.g.a. borrhning

Komponenter inne i fordonsväggen kan skadas.

- ▶ Akta t.ex. ledningar inuti fordonsväggen.
- ▶ Använd borrhylsa.
- ▶ Beakta karosseritillverkarens direktiv.
- ▶ Fäst endast på lämpliga ställen.
 - ▷ Stabil stolpe,
 - ▷ Stabil längsbalk.
- ▶ Fäst **inte** vid instabila mellanstag eller hjulhus.



Steg 1 — Förbereda EcoFIX

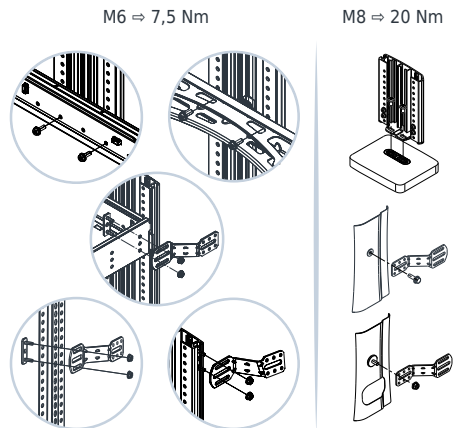
- ▶ Hitta en lämplig position.
- ▶ Markera positioner på fordonsinredningen och fordonsväggen med en lämplig penna.
- ▶ Böj EcoFIX.
- ▶ Upprepa tills alla EcoFIX är förberedda.

Steg 2 – Förbereda fordonsvägg

- ▶ Förbered fordonsväggens förankringspunkter.
 - ▶ Upprepa tills alla förankringspunkter är förberedda.
-
- ▶ Om en sidväggsbeklädnad ska monteras i fordonet ska förankringspunkterna överföras till den.
 - ▶ Montera den förberedda sidväggsbeklädnaden i fordonet.

Steg 3 – Förankra fordonsinredning i fordonsvägg

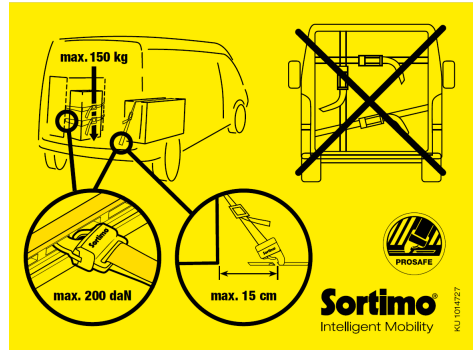
- ▶ Fixera EcoFIX på fordonsinredningen och på fordonsväggen.
-
- ▶ Rikta in fordonsinredningen.
-
- ▶ Dra åt skruvförbanden med följande vridmoment.



Steg 4 — Sätta fast säkerhetsmärken

- ▶ Klistra fast säkerhetsmärken på en synlig plats på skiljeväggen i lastutrymmet.

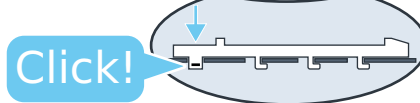
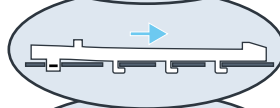
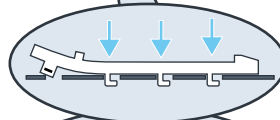
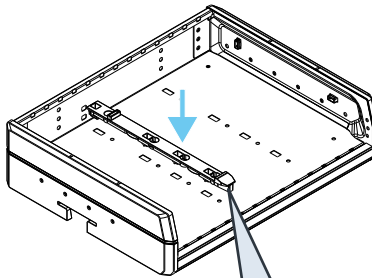
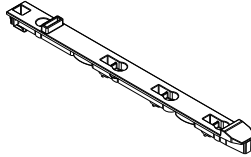
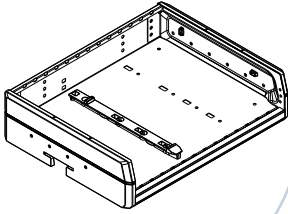
Obs! KU1014727



Montera tillbehör

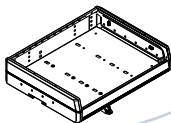
Utdragsskena upptill

6000011582
6000011583
6000011584

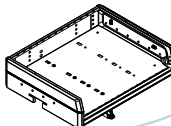


Utdragsskena undertill

A 1000012239
1000012241



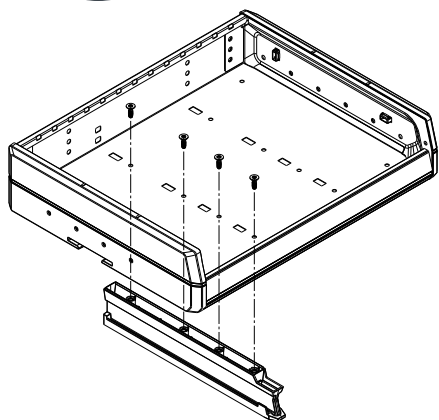
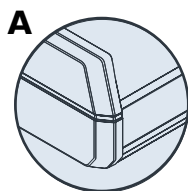
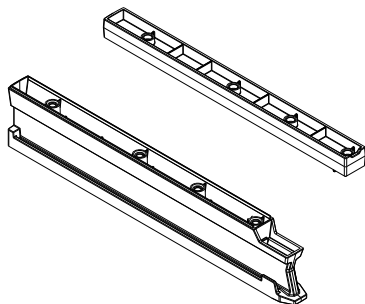
B 1000012238
1000012240



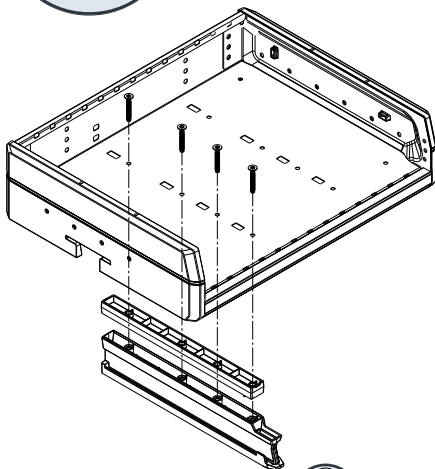
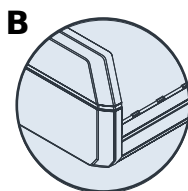
6 x 18



6 x 38

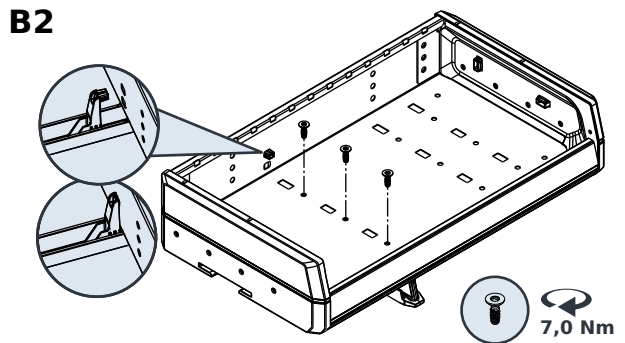
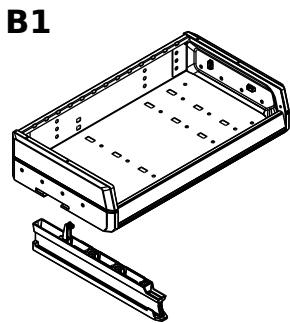
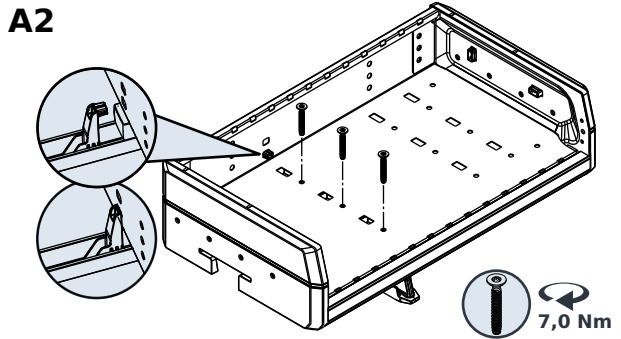
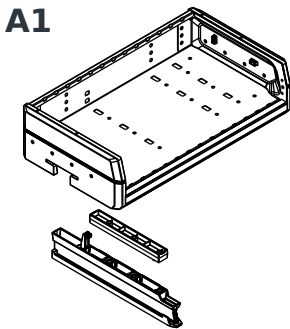
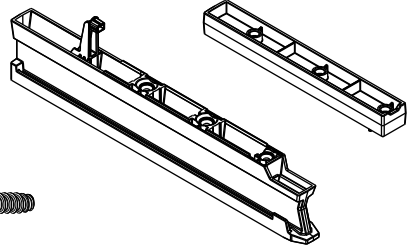
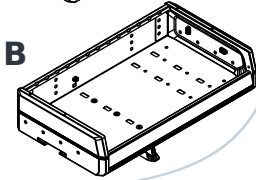
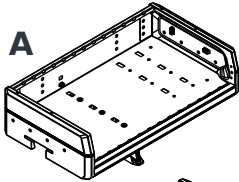


7,0 Nm

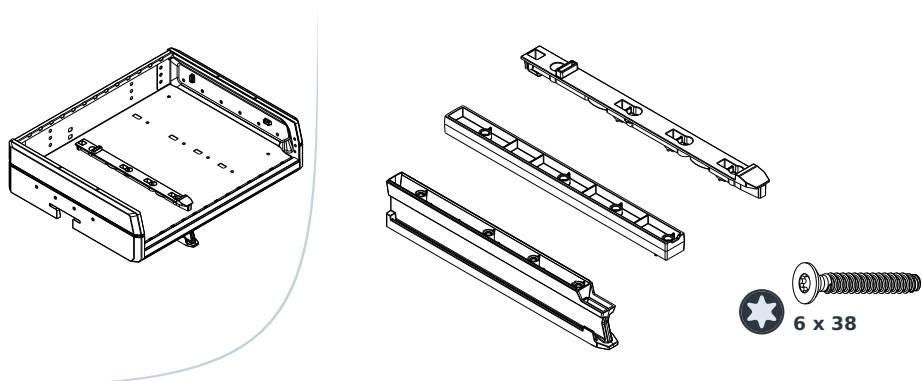


7,0 Nm

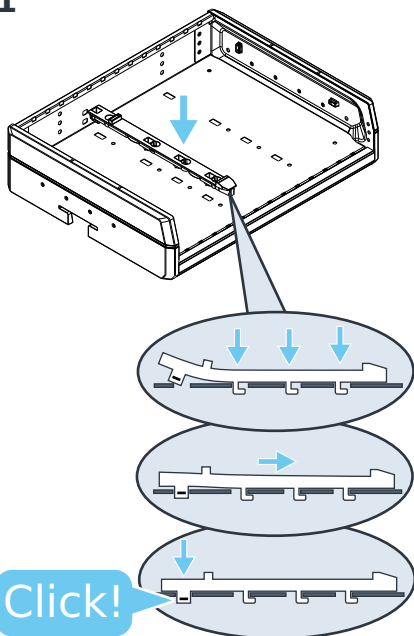
Utdragsskena undertill 04-0 FB03



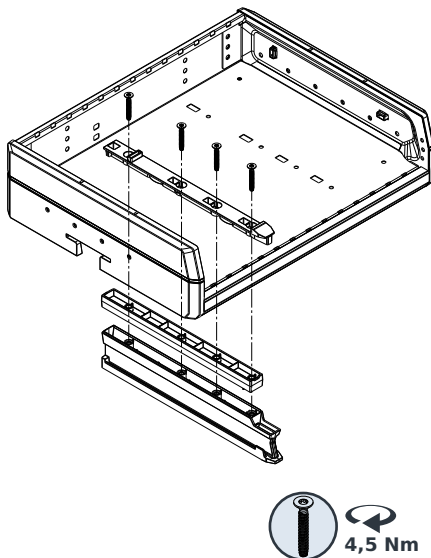
Utdragsskena upptill och undertill



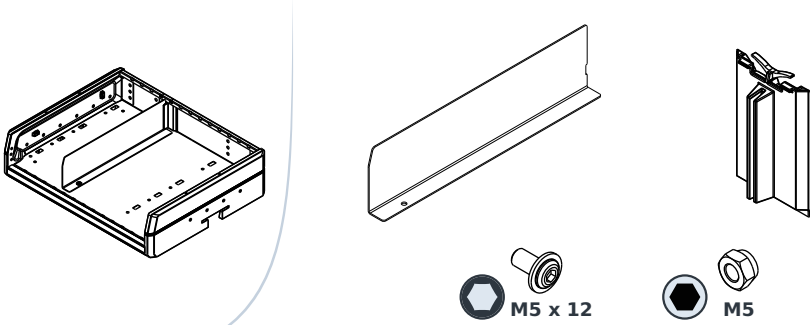
1



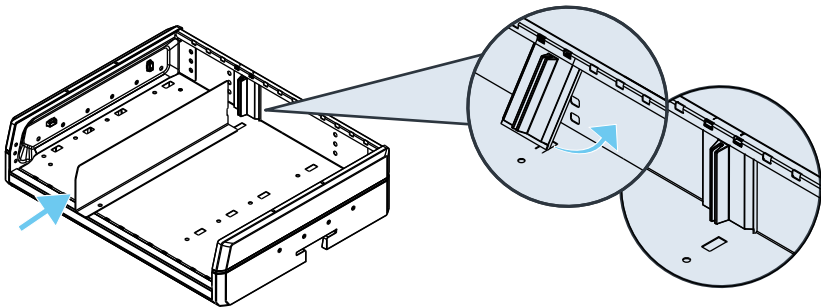
2



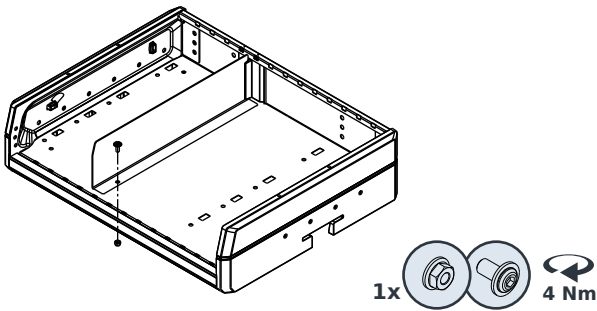
Avdelare för hyllplan



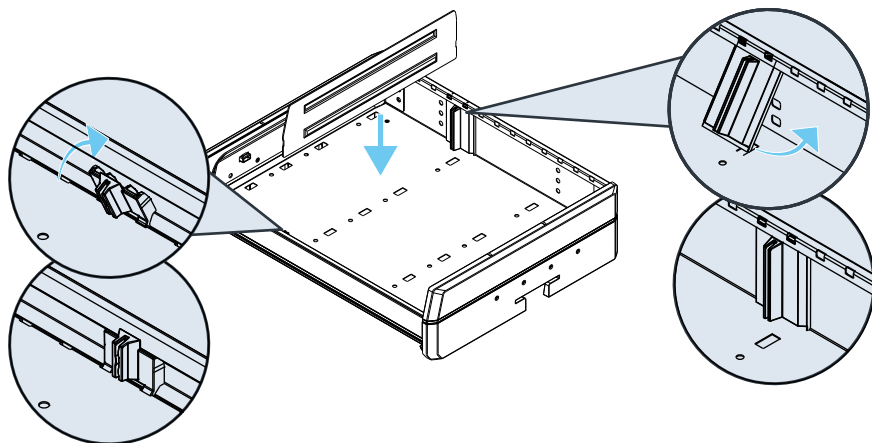
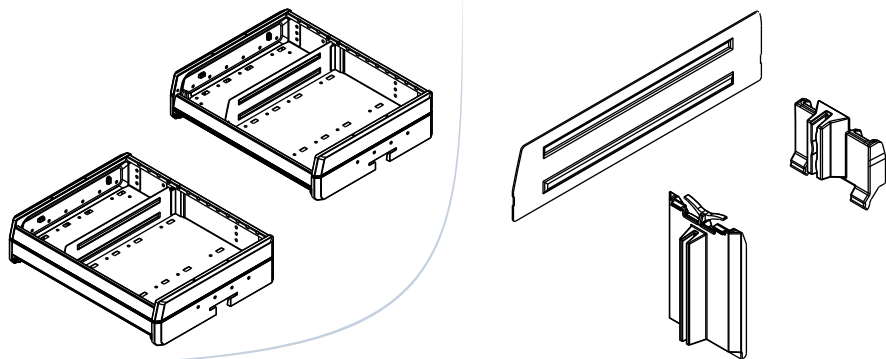
1



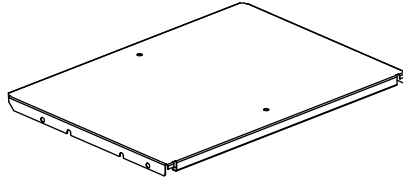
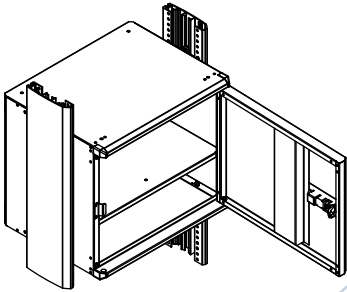
2



Avdelare för hyllplan med kant



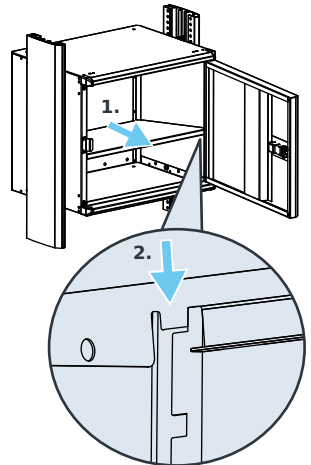
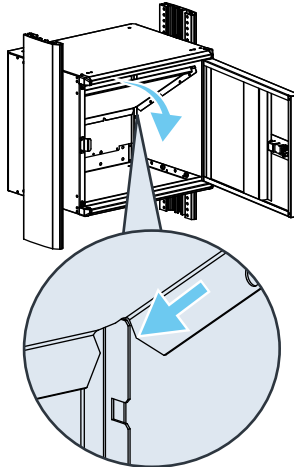
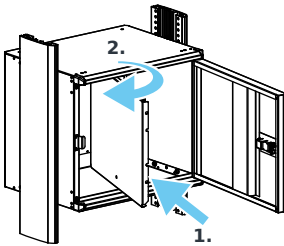
Hyllplan universalskåp



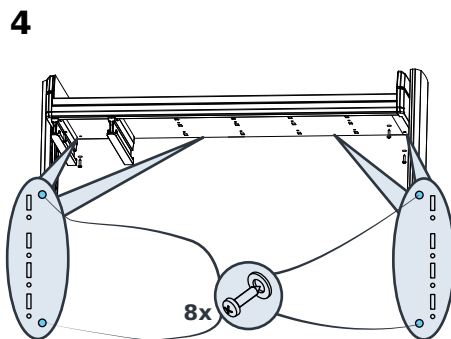
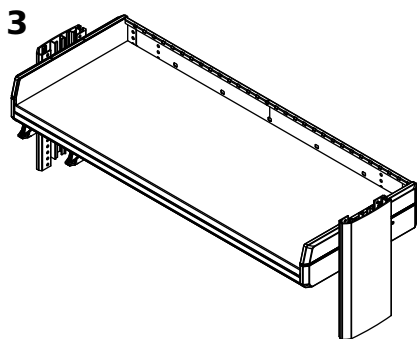
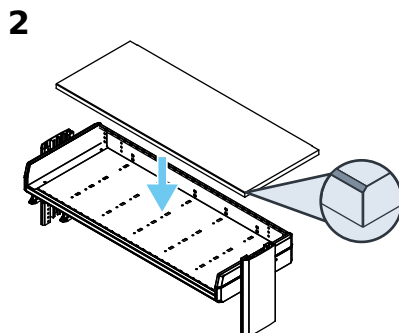
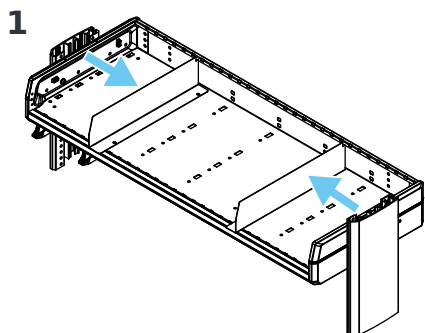
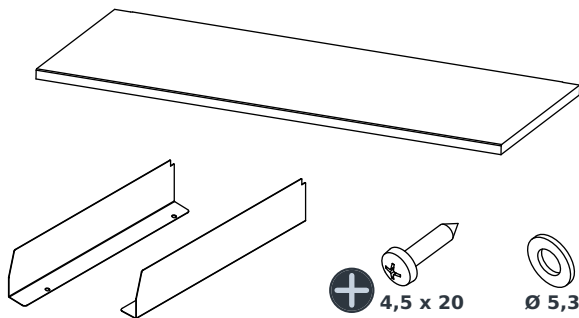
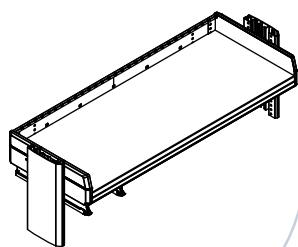
1

2

3



Arbetskiva för hyllplan

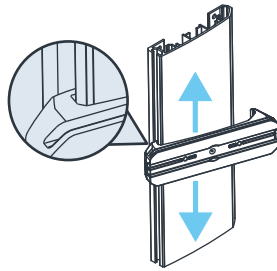


Montera sidoprofilens tillbehör

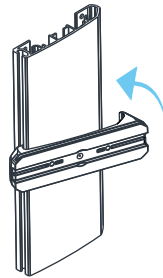
Logotyp



1



2

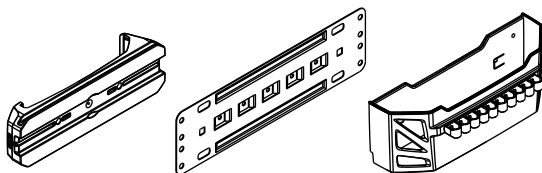
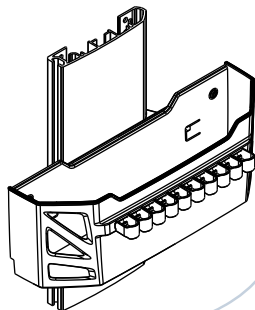


3

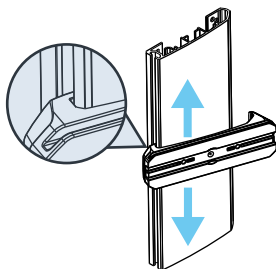


Förvaringsficka

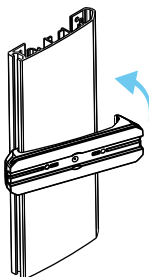
1000012211



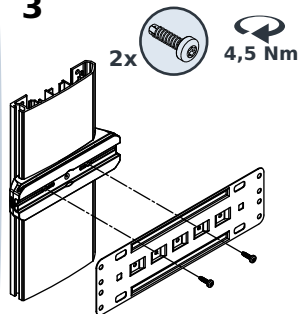
1



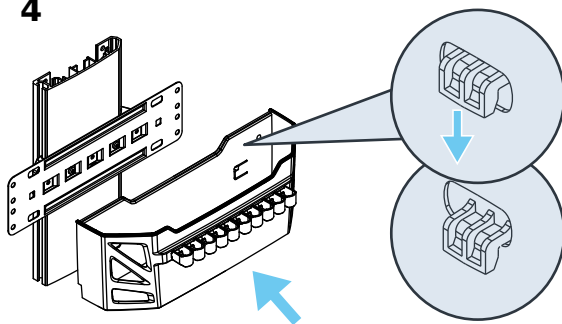
2



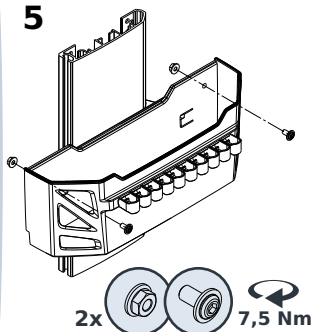
3



4

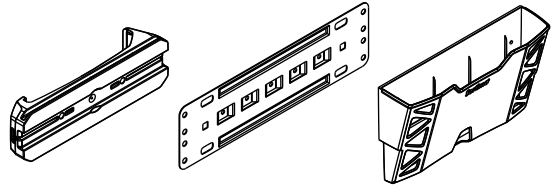
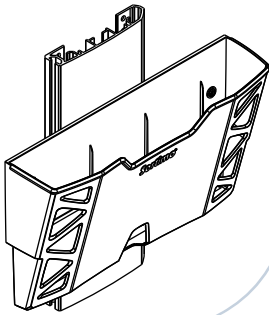


5

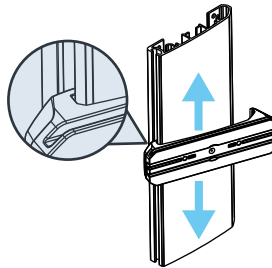


Förvaringsficka för pappersarbete

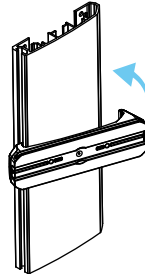
1000012208



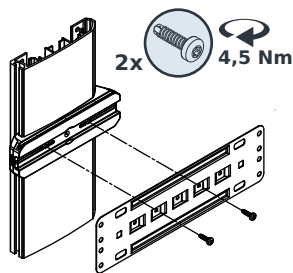
1



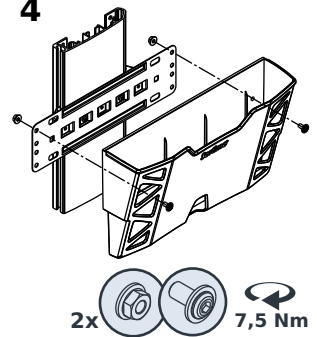
2



3

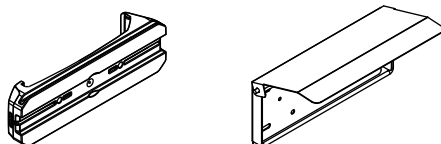
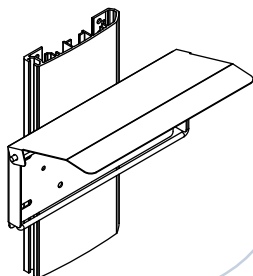


4

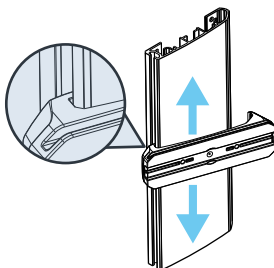


Torkpappershållare

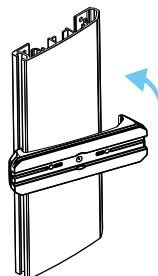
1000012206



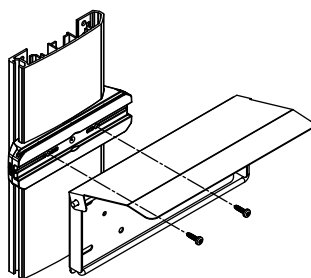
1



2

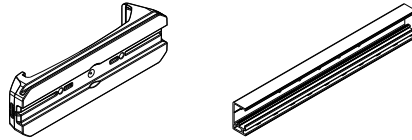
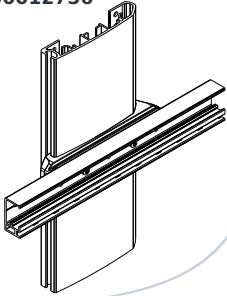


3



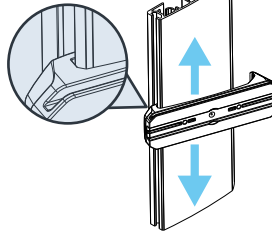
ProSafe surrningskena

1000012755
1000012209
1000012756

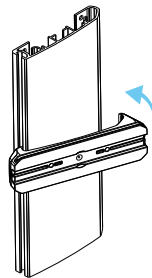


★ 4,8 x 32

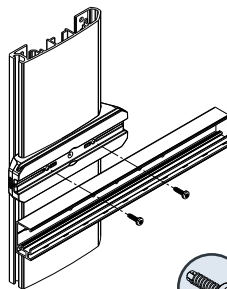
1



2



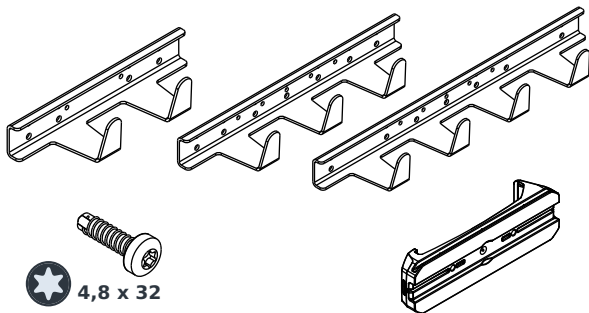
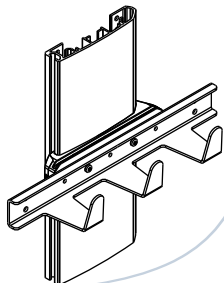
3



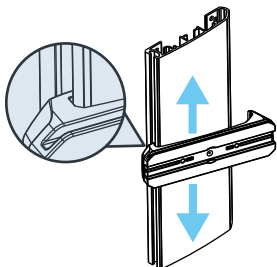
2x 4,5 Nm

Kroklist

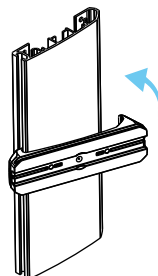
1000013574
1000012210
1000013575



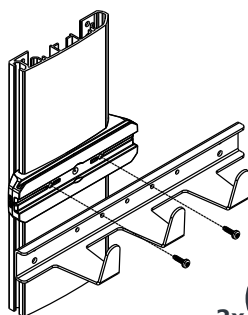
1



2



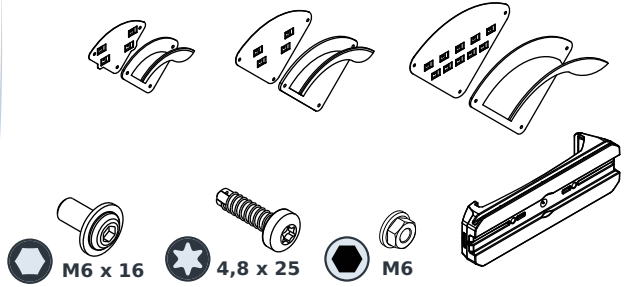
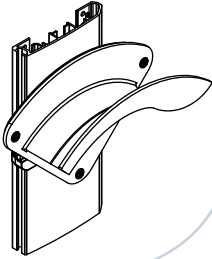
3



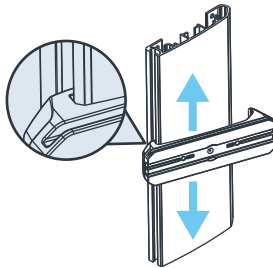
2x  4,5 Nm

Slanghållare

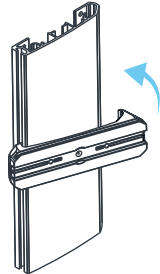
1000012787
1000012207
1000012788



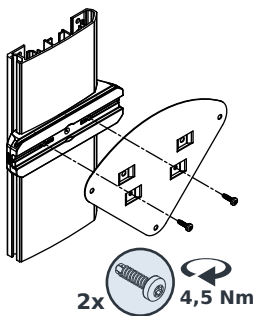
1



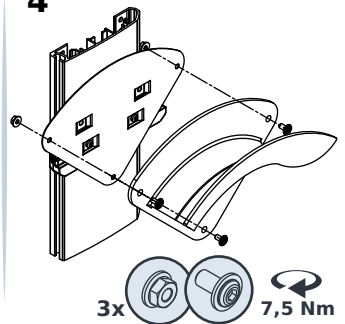
2



3

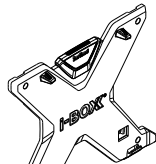
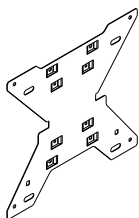
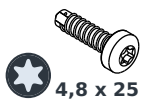
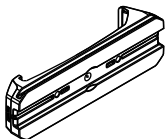
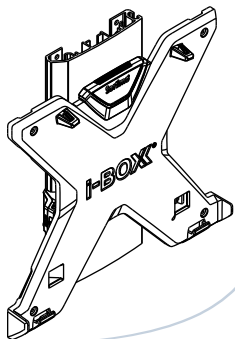


4

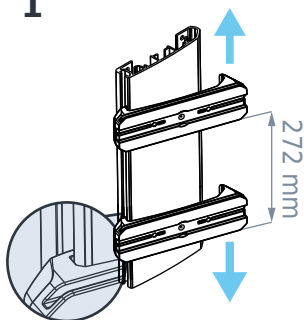


i-BOXX adapter

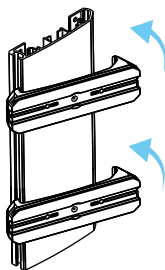
1000012904



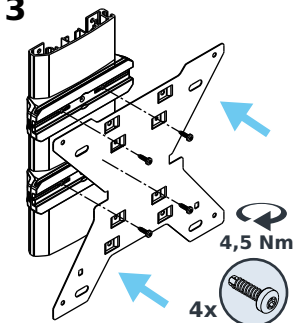
1



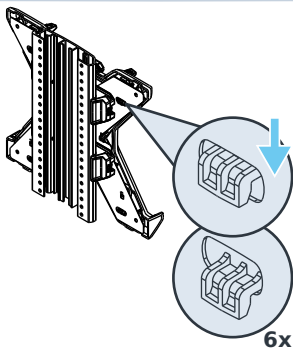
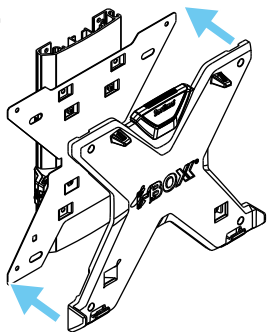
2



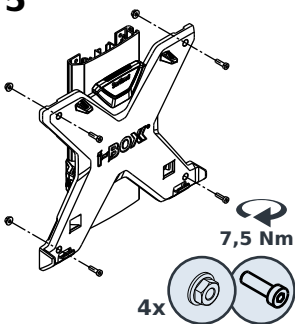
3



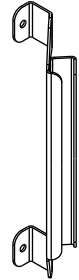
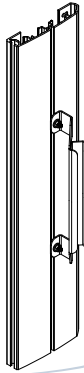
4



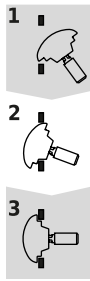
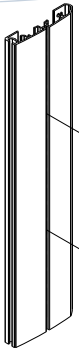
5



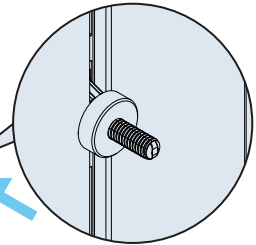
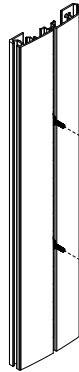
Handtag



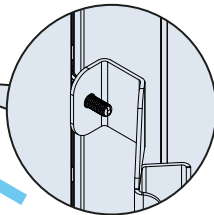
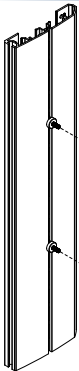
1



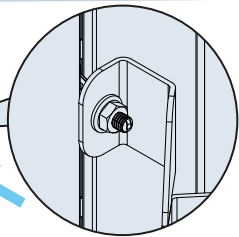
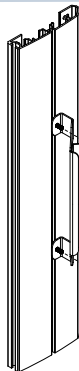
2



3



4



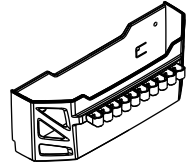
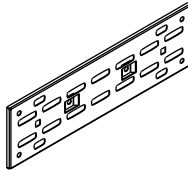
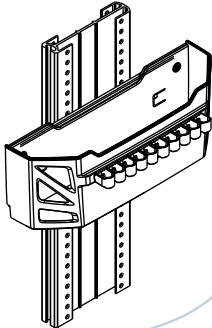
7,5 Nm



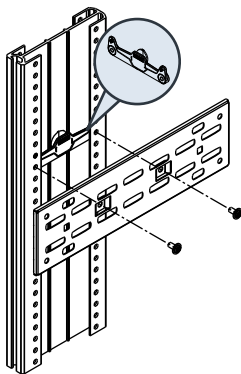
Montera tillbehör för mellanprofil

Förvaringsfack

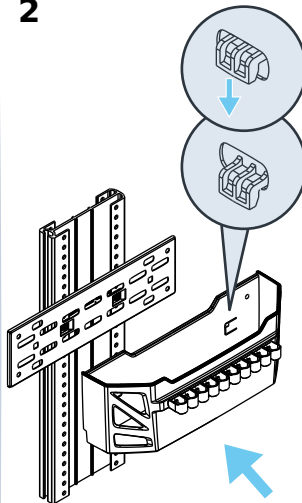
1000013544



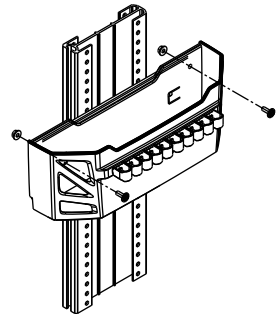
1



2

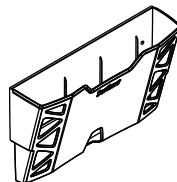
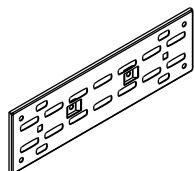
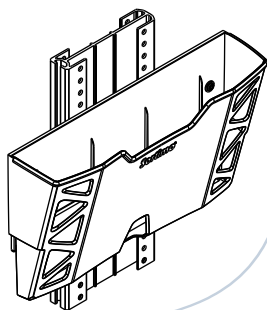


3

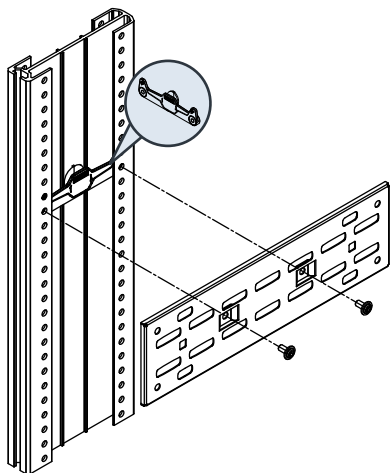


Förvaringsfack för papper

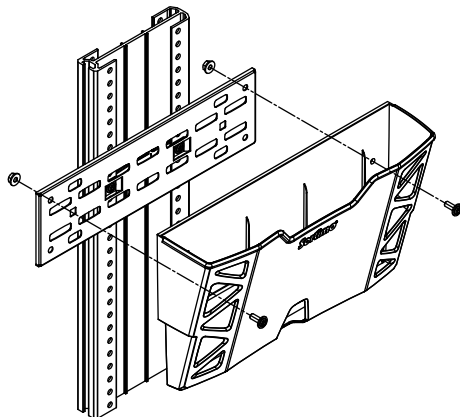
1000013661



1

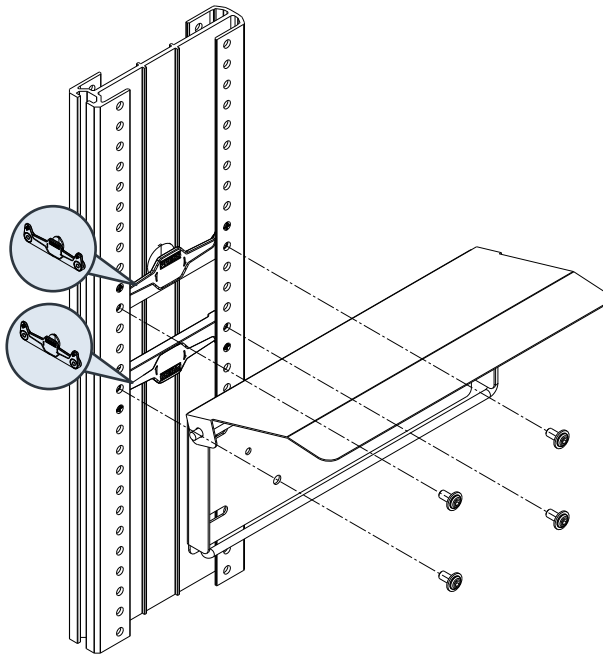
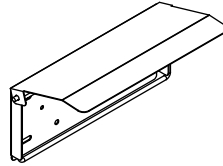
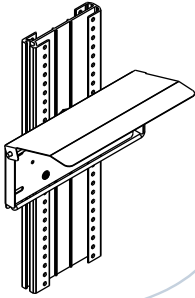


2



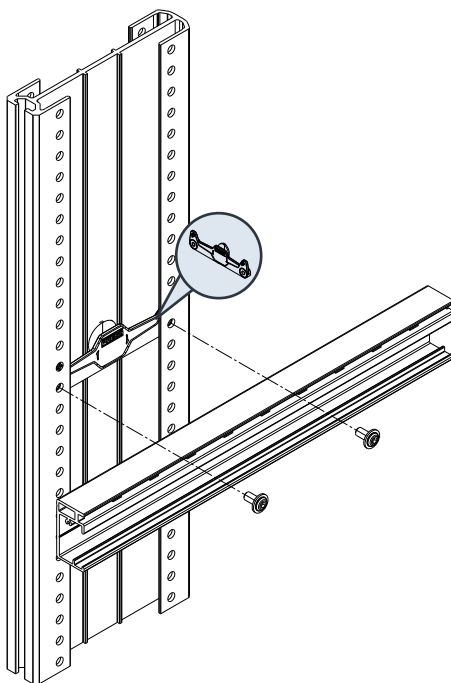
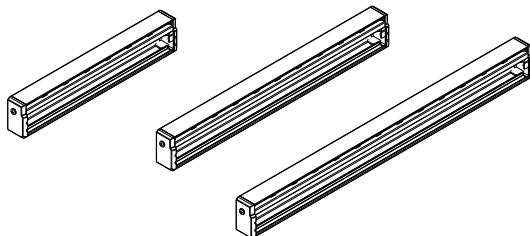
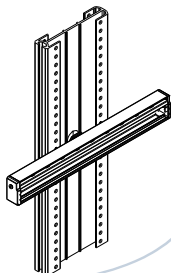
Hushållspappershållare

1000013665



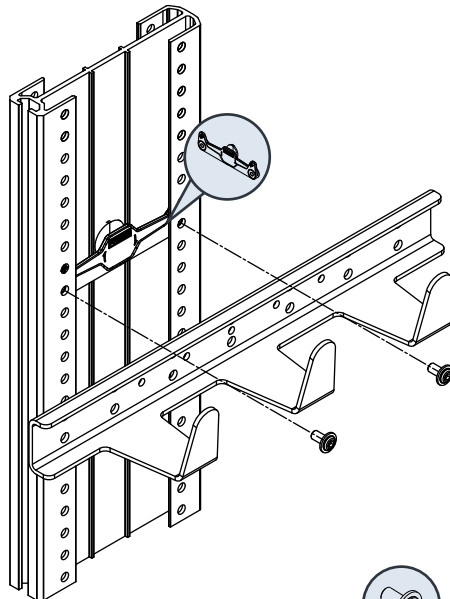
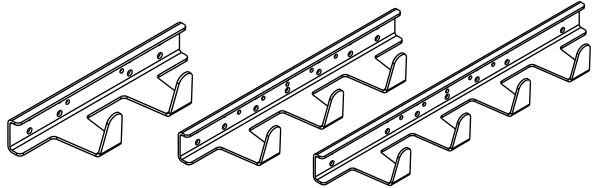
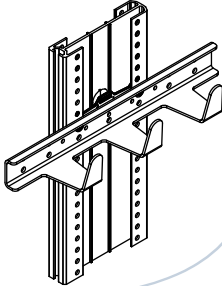
Surringsaska ProSafe

1000013670
1000013671
1000013672



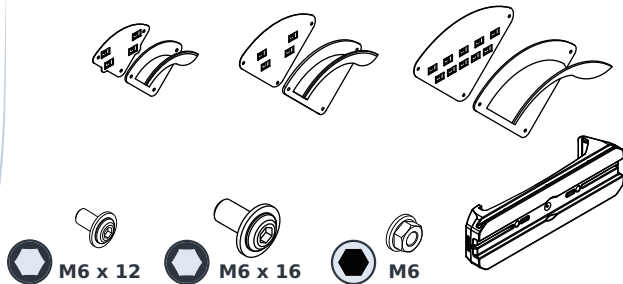
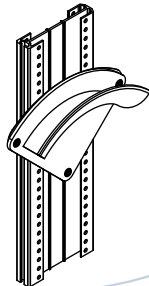
Kroklister

1000013662
1000013663
1000013664

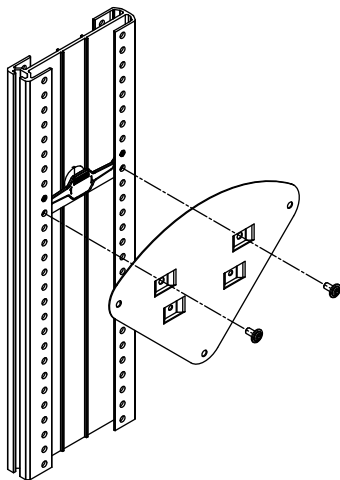


Slanghållare

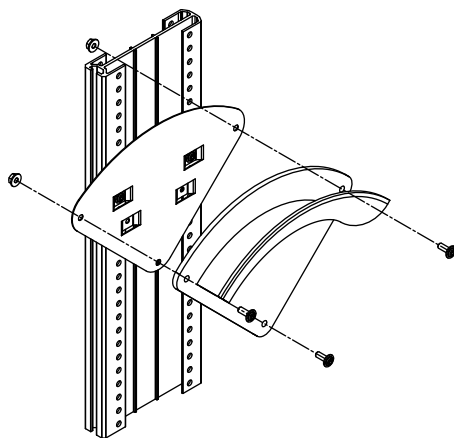
1000013666
1000013667
1000013669



1

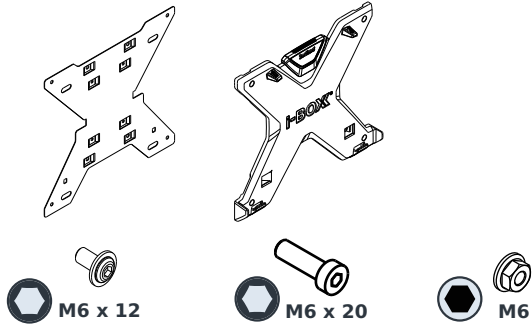
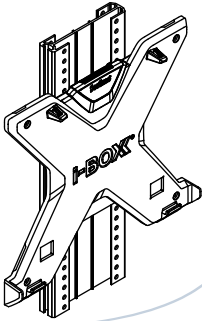


2

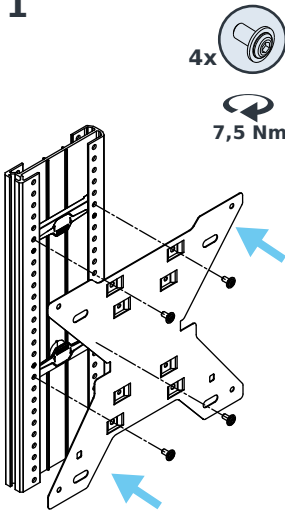


i-BOXX vägghållare

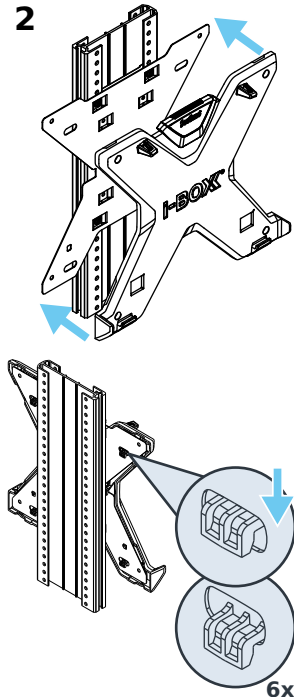
1000013673



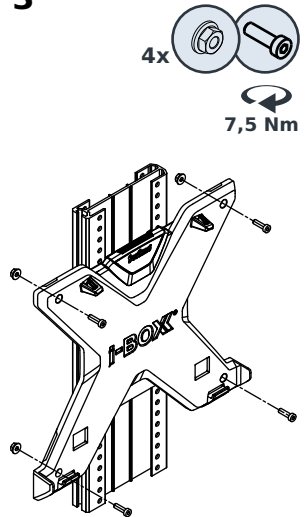
1



2



3



Sortimo International GmbH | Dreilindenstraße 5 | D-86441 Zusmarshausen
direct@sortimo.de | www.sortimo.com